

The Wildcat™ 4110 PRO

图形加速器
用户指南



3Dlabs,® Inc.
480 Potrero Avenue
Sunnyvale, CA 94086
408 - 530 - 4700
www.3dlabs.com

版权所有

© 2000 3Dlabs, Inc. 保留所有权利。本文档包含的信息受版权、商业秘密和商标法的保护。未经 3Dlabs, Inc 书面同意，不得以任何形式或方法全部或部分地复制本文档，或者将其用于制作任何派生作品。

美国政府对本文档的使用、复制或公开，受约于 DFARS 252.227-7013 中技术资料 and 计算机软件权利条款的 (c)(1)(ii) 部分中所列的限制。未公布的权利根据美国的版权法予以保留。

3Dlabs Inc, 480 Potrero Avenue, Sunnyvale, CA 94086

注意

本文档所含信息可随时修改，恕不另行通知。3Dlabs, Inc. 对此不承担任何义务。3Dlabs, Inc. 对本文档中的技术、编辑错误或遗漏概不负责。3Dlabs, Inc. 对提供或使用本文档所引发的偶然性或后果性损失概不负责。

由 3Dlabs, Inc. 所提供的关于设备或软件的担保列于产品包括的担保声明中。不得将本文档或其内容所叙述或隐含的任何信息考虑或认为是对该担保的更改或修正。

商标

3Dlabs, Inc. 和 Wildcat 是 3Dlabs, Inc. 的注册商标。SuperScene 和 DirectBurst 是 3Dlabs, Inc. 的商标。Microsoft、Microsoft 徽标、Windows、Windows NT 和 Windows 2000 是 Microsoft Corporation 的注册商标。Intel 和 Pentium 是 Intel Corporation 的注册商标。OpenGL 是 Silicon Graphics, Inc. 的注册商标。

其它牌号和产品名称是其各自拥有者的商标。

FCC/DOC 符合性

本设备经测试证实，按照 FCC 规定的第 15 部分，符合 B 类数字设备的限制。这些限制是为设备在室内安装运行时防止有害干扰提供合理的保护。本设备产生、使用并能辐射无线电频率能量。如果本设备未按指导进行安装和使用，会导致对无线电通讯的有害干扰。但是，不保证在某种安装时不会产生干扰。

如果本设备对无线电或电视接收产生有害干扰时（这可以通过关闭和打开本设备来判断），请尝试按照以下方法来纠正干扰：重新定向或重新定位受到影响的装置；增加本设备和受影响装置之间的距离；将本设备连接到一个与受影响装置所连电路不同电路的插座上；向经销商或有经验的无线电/电视技术人员请教以寻求帮助。

未经负责设备符合性一方的批准，对系统所做的的改变或更改，将使用户操作本设备的授权失效。

本 B 类数字器械符合“Canadian Interference-Causing Equipment Regulations”的所有要求。Cet appareil numérique de la classe B respecte toutes les exigences du Règlement sur le matériel brouilleur du Canada.

警告

未经 3Dlabs 的批准，对该卡所做的的改变或更改，将使用户操作本设备的授权失效。为了减少电击危险，未经指示请不要试图打开本设备。不要将工具用于所指示目的之外的目的。

本卡中没有用户可维修部件。请将本卡的所有维修交给合格的维修人员。为了遵守 FCC B 类限制，您必须对本装置使用屏蔽电缆。

P/N 62-000006-001

目录

前言	v
关于本文档	v
文档约定	v
操作系统信息	vi
硬件信息	vi
客户支持	vi
万维网	vi
1 简介	1
特点	1
外部连接器	5
2 安装	7
准备安装	7
确保计算机准备就绪	7
收集材料和工具	8
静电预防措施	8
安装视频卡	9
连接监视器	10
安装软件	11
确保计算机准备就绪	11
验证默认视频显示驱动程序	13
验证系统启动版本	14
升级 3Dlabs 4110 PRO 的 VGA 控制器	15
连接立体显示装置	16
3 使用视频卡	19
配置视频显示	19
3Dlabs 配置选项卡	19
3Dlabs 监视器选项卡	20
启用立体显示	23
4 疑难解答	25
常见问题及解决方法	25
监视器检查	25
诊断	26
获得可用的视频分辨率	26
判断损坏的部件	27
重新安装视频驱动程序	27
获得帮助	30

A 规格	31
B 连接器	33
立体同步输出	34
模拟视频输出	34
DVI-I 输出	34
索引	35

前言

“3Dlabs Wildcat 4110 PRO 用户指南”包含 3Dlabs Wildcat 4110 PRO 视频卡的安装和使用信息、疑难解答信息、连接和规格说明。

如果您作为系统部件购买本卡，则在发货之前，该卡就已在工厂安装并配置于您的系统之中。本文档是您作为升级部件或附件购买本卡时，为您提供设置显示参数和安装视频驱动程序及硬件的指导。

关于本文档

“3Dlabs Wildcat 4110 PRO 用户指南”的组织如下：

- ◆ 第 1 章，“简介”，提供 3Dlabs Wildcat 4110 PRO 视频卡的概述、性能列表、以及外部连接器的简要说明。
- ◆ 第 2 章，“安装”，提供安装视频卡和相关软件以及连接监视器与立体显示设备的逐步指导。
- ◆ 第 3 章，“使用视频卡”，提供配置视频显示和启用立体显示的指导。
- ◆ 第 4 章，“疑难解答”，描述常见问题和解决方法，以及获得可用视频分辨率、重新安装视频驱动程序和如何获得帮助的指导。
- ◆ 附录 A，“规格”，提供 Wildcat 4110 PRO 的常规、功能和性能规格，以及分辨率列表、卡的尺寸和电源要求。
- ◆ 附录 B，“连接器”，描述 Wildcat 4110 PRO 上的端口和连接器。

文档约定

粗体	您逐字键入的命令、词或字符。
<i>斜体</i>	您提供的变量值，或交叉引用。
固定宽度字体	屏幕上显示的输出
小型大写字母	键盘上的键名，如 D, ALT 或 F3；文件名和目录名。除非另有说明，您可以在对话框或命令行中用小写字母输入文件名和目录名。
CTRL+D	在按下另一键的同时按下下一个键；例如，同时按下 CTRL 和 D。

操作系统信息

您必须安装 Microsoft Windows NT 4.0 的 Service Pack 5（或更高版本）或 Windows 2000。如果您是作为系统部件购买 Wildcat 4110 PRO 视频卡，则在发货前，您的计算机上已安装适当的操作系统。

有关操作系统的更多信息，请参考随机附带的印刷或联机文档。

硬件信息

有关您的计算机的更多信息，请参考随系统附带的文档。

客户支持

要获得技术支持，请通过电话与 3Dlabs 联系：1-800-464-3348（美国）或 44-178-447-0555（英国），或者发送 e-mail 到：support@3dlabs.com。

万维网

有关最近的 3Dlabs 新闻和产品信息，请访问 <http://www.3dlabs.com>。

1 简介

3Dlabs Wildcat 4110 Pro 视频卡为您的个人计算机或个人工作站配备了强大且专业的 3D 图形能力。该视频卡为运行 Microsoft Windows NT 或 Windows 2000 操作系统的 Intel Pentium II 或更高级的计算机注入了工作站级的 3D 图形特点和性能。

注意 若您购买 3Dlabs Wildcat 4110 Pro 视频卡作为系统的一部分，它在发货之前就已预先配置到您的系统中，不需进行其它调整。同样，系统的视频驱动程序在发货之前也已被安装，您在收货后即可操作。除非您购买 Wildcat 4100 Pro 作为附件或升级，否则，不再需要其它的安装或配置。请将与您的系统一起提供的驱动程序 CD/磁盘保存在一个安全的地方，以备您将来需要重新安装驱动程序时使用。

特点

卡的接口	AGP Pro 卡设计用于具有 50 瓦或 110 瓦 AGP Pro 槽的系统。 注意：3Dlabs Wildcat 4110 PRO 不能插入标准的 AGP 槽。
视频存储器	帧缓冲：64MB 纹理缓冲：64MB DirectBurst：8MB
图形控制器	高速的 Wildcat 芯片组技术
RAMDAC	220MHz
即插即用监视器支持	是
最大分辨率（每像素位数）；刷新率	1920x1200 (96)；纵横比 = 16:10; 60Hz 注意：所支持的刷新率、监视器分辨率、纵横比和颜色深度取决于您的监视器类型和您是否选择了多重采样功能。有关所支持的分辨率和刷新率的列表，请参见附录 A，“规格”。 注意：要在所要求的刷新率下以特定的分辨率显示，视频卡和监视器必须都支持它。有关所支持的视频分辨率列表，请参见监视器所附的文档。
加速 3D API	OpenGL

特点，续	
电源管理支持	<ul style="list-style-type: none"> ◆ 显示器电源管理信号 (DPMS) ◆ 高级配置和电源接口 (ACPI)
几何加速	<ul style="list-style-type: none"> ◆ 模型视图矩阵顶点和常态坐标转换 ◆ 透视和视点区转换 ◆ 纹理矩阵的纹理坐标转换 ◆ 局部显示列表的存储和处理 ◆ 全照明计算 (可达 24 光度) ◆ 查看容量剪辑 ◆ 多达六用户剪辑平面 ◆ 图像处理
传统的 2D 操作	<ul style="list-style-type: none"> ◆ 16 位和 32 位颜色深度 (565, 8888) ◆ 实心 and 图案区域填充 ◆ 矢量 (符合菱形规则) ◆ 块移动 (屏幕到屏幕) ◆ 块获取 (屏幕到系统) ◆ 块放置 (系统到屏幕)
OpenGL 操作	<ul style="list-style-type: none"> ◆ 对多重格式、缩放、双线性比例缩放、颜色矩阵和颜色表的图像支持 ◆ 模糊: 线性、指数、指数²、以及用户自定义 ◆ 2D/3D 点、矢量和多边形 ◆ 纹理映射: 点、双线性、三线性和多重内部格式 ◆ 24 位和 32 位深度缓冲 ◆ 抖动

特点，续	
OpenGL 操作，续	<ul style="list-style-type: none">◆ 快速窗口清除◆ 窗口剪辑◆ 快速窗口模式双缓冲◆ 屏蔽◆ 帧序列和交错立体支持◆ 模板操作◆ 矩阵转换
OpenGL 扩展	<ul style="list-style-type: none">◆ 图像扩展<ul style="list-style-type: none">▪ 像素缓冲▪ 颜色表▪ 颜色矩阵▪ 卷积◆ 混合扩展<ul style="list-style-type: none">▪ 颜色▪ minmax▪ 功能分割◆ 模糊扩展<ul style="list-style-type: none">▪ 模糊功能▪ 模糊偏移◆ 纹理扩展<ul style="list-style-type: none">▪ 3D 纹理：边缘、边界和 LOD 钳位▪ 立体映射生成◆ 视频扩展：<ul style="list-style-type: none">▪ 交错▪ 交错阅读▪ 422 像素

特点，续	
OpenGL 扩展，续	<ul style="list-style-type: none"> ◆ 交换控制扩展 <ul style="list-style-type: none"> ▪ 交换控制 ▪ 交换组 ▪ 交换统计 ◆ 纹理色表 ◆ 像素纹理和 4D 纹理 ◆ 模板操作包 ◆ 后纹理镜面
附加特点	<ul style="list-style-type: none"> ◆ SuperScene 全景多重采样消除锯齿功能 <ul style="list-style-type: none"> ▪ 八样本的点采样 ▪ 采样位置跳动 ▪ 动态采样分配 ▪ 动态采样补偿 ◆ 双视频检查表 ◆ 八模板平面 ◆ 八个双缓冲覆盖平面 ◆ 32 位 Z 缓冲 ◆ 高性能直接驱动显示装置的 DAC ◆ DDC2B 显示数据通道标准 ◆ 顶部安装的显示和遮挡镜（需要帧序列和交错立体） ◆ 带有全立体映射的、经三线内插值纹理处理的板级纹理内存。 ◆ 数字视频接口 (DVI)-I 数字平面显示支持

外部连接器

3Dlabs Wildcat 4110 PRO 视频卡有三个标准的外部连接器（见图 1）：

1. 3 针 MiniDIN 立体同步输出连接器
2. 15 针 D-sub 模拟视频输出连接器
3. DVI-I 输出连接器

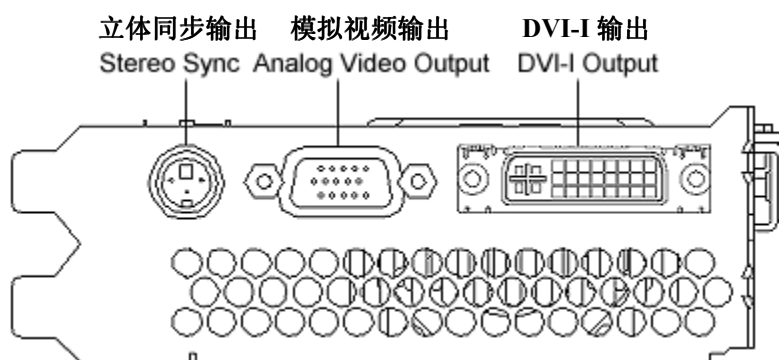


图 1. Wildcat 4110 Pro 的外部连接器

有关每个 3Dlabs Wildcat 4110 PRO 连接器的详细信息，请参见附录 B，“连接器”。

2 安装

本章为安装视频卡和有关软件，以及连接监视器和立体显示装置提供逐步的指导。

准备安装

注意： 如果您是作为系统部件购买 3Dlabs Wildcat 4110 Pro 视频卡，则它在发货之前就已经安装和配置完成。以下的硬件安装指导只有当您购买软件包套件或需要重新安装视频卡时才需要。

注意： 有关打开与关闭系统、识别 AGP Pro 扩展槽、外围部件互连 (Peripheral Component Interconnect, PCI) 扩展槽以及添加扩充卡的指导，请参见系统文档。

确保计算机准备就绪

一般系统要求包含：

- ◆ Pentium II 或更高的处理器
- ◆ 带有 Service Pack 5（或更高版本）的 Microsoft Windows NT 4.0 或 Windows 2000
- ◆ AGP Pro 扩展槽

小心： 3Dlabs Wildcat 4110 Pro 视频卡不能插入标准的 AGP 槽。

- ◆ 敞开的与 AGP Pro 相连的 PCI 槽，用于冷却的目的
- ◆ 至少有 32MB DRAM（建议 64MB）
- ◆ 工业标准、多重频率监视器或符合 DVI 标准的数字显示设备
- ◆ 在计算机的基本系统盘内有 3MB 自由空间，用于视频显示驱动程序软件

收集材料和工具

确保有下列各项：

- ◆ 3Dlabs Wildcat 4110 PRO 视频卡
- ◆ 有 3Dlabs Wildcat4110 PRO 视频显示驱动程序的传递媒体
- ◆ 平头或 Phillips 螺丝刀
- ◆ 您的计算机或监视器所附带的监视器电缆
- ◆ 计算机文档
- ◆ 接地手腕带

静电预防措施

静电会损坏计算机内部或打印线路卡上的元件。要减少静电放电的可能性，请：

- ◆ 关闭计算机的电源

小心： 从系统中实际拔出电源线并等待 15-30 秒让备用电源耗散。在安装过程中若未从系统中实际去除电源，可能会损坏附件。

- ◆ 在接触本卡前请触摸计算机的金属机箱以让所有静电完全释放。
- ◆ 在操作本卡或在计算机中操作时，请佩带严格连接的接地手腕带。
- ◆ 不要穿毛绒或化纤衣物。
- ◆ 工作环境有至少 50% 的相对湿度。
- ◆ 在您准备好进行安装之前，请将卡放置在防静电袋中。
- ◆ 尽可能少地触摸本卡，而且只接触边缘。

安装视频卡

有关打开与关闭系统、识别 AGP Pro 扩展槽、PCI 扩展槽以及添加扩充卡的指导，请参见系统文档。

安装 3Dlabs Wildcat 4110 PRO 视频卡的步骤:

1. 关闭到计算机和监视器的电源，断开计算机的电缆。
2. 打开计算机，找到 AGP Pro 扩展槽。
3. 拿掉现有的板卡，保存好螺丝；将 3Dlabs Wildcat 4110 PRO 卡固定到机箱时会用到它们。
4. 将 Wildcat 4110 PRO 卡与 AGP Pro 扩展槽对齐。确保卡边的镀金接头连接器与插槽的连接器对齐（见图 2；这些连接器标识于图片左边）。

连接器

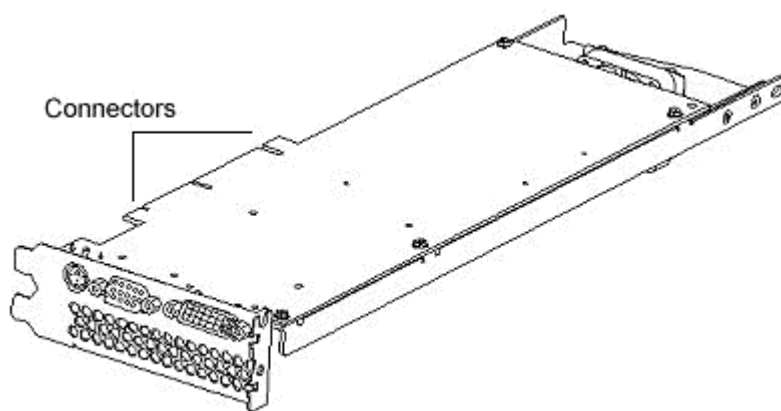


图 2. Wildcat 4110 PRO 视频卡

5. 用力平稳地将卡片推入扩展槽直到它完全插入插槽的连接器。
6. 表面检查一下连接。若它看起来不正确，就卸下并重新安装。
7. 使用您刚才卸下的螺丝，将板卡固定到计算机机箱。
8. 关闭工作站并重新连接电源线。有关将显示设备与 Wildcat 4110 PRO 视频卡相连的指导，请参见本章中的“连接监视器”。

连接监视器

如果您作为系统部件购买 3Dlabs Wildcat 4110 Pro 视频卡，则它在发货之前就已在工厂完成安装。如果您自行安装本卡，则在连接完监视器后，您还需要安装视频驱动程序。有关指导请参见本章中的“安装软件”。

连接监视器的步骤:

1. 确保计算机的电源关闭。
2. 将工作站的监视器视频电缆连接到 3Dlabs Wildcat 4110 PRO 视频卡上的适当输出端口。有关所需连接类型的信息，请参见监视器所附带的文档。一般而言，您应将监视器电缆与模拟视频输出端口相连（见图 3）。

注意：若您的监视器没有内置视频电缆，可使用一根屏蔽电缆，它的一端带有一个 15 针（D-sub 接头）视频连接器，用于卡的视频输出端口，另一端带适当的连接器，用于监视器上的视频输入端口。有关更多信息，请参见监视器附带的文档。

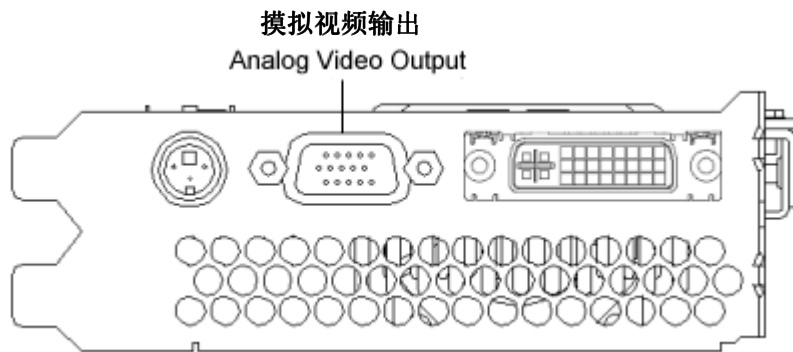


图 3. Wildcat 4110 PRO 模拟视频输出

3. 打开工作站电源。若监视器的“电源接通”指示灯不亮或监视器不显示启动序列，请参见第 4 章，“疑难解答”。

注意：若自行安装视频卡，计算机会引导进入 VGA 模式。有关安装视频驱动程序的指导，请参见本章中的“安装软件”。

注意：有关将其它装置连接到此视频卡的指导，请参见本章中的“连接立体显示装置”。

注意：若您连同系统一起订购 3Dlabs Wildcat 4110 PRO 视频卡，则它在发货前已完成安装和配置。有关调整分辨率、颜色深度和刷新率的指导，请参见第 3 章“使用视频卡”。

安装软件

若您与系统一起收到 3Dlabs Wildcat 4110 PRO 视频卡，则图形驱动程序在发货前已安装。本节只在您作为升级购买 3Dlabs Wildcat 4110 PRO 视频卡或如果要重新安装驱动程序时使用。

确保计算机准备就绪

确保在安装 Wildcat 驱动程序软件之前，您的工作站上具有下列各项：

- ◆ 已安装带有 Service Pack 5（或更高版本）的 Microsoft Windows NT Workstation 4.0 或 Windows 2000 操作系统
- ◆ 计算机的基本系统盘中有 3MB 自由空间

小心： 您必须具有用于 Windows NT 4.0 或 Windows 2000 操作系统的正确驱动程序。若不能确定，请参见位于驱动程序传递媒体上的 readme.txt 文件，以获得相关信息。

注意： 有关安装驱动程序和软件应用程序的更多信息，请参见 Microsoft Windows NT 或 Windows 2000 的文档和联机帮助。

注意： 若您在重新安装 3Dlabs Wildcat 4110 PRO 驱动程序，则必须在安装更新之前删除当前的驱动程序。

如果您正在运行 Windows NT 4.0

删除现有的 3Dlabs Wildcat 4110 PRO 驱动程序：

1. 使用具有管理特权的帐号登录。
2. 在操作系统的“开始”菜单，转到“设置/控制面板”并双击“添加/删除程序”。
3. 在“添加/删除程序属性”的“安装/卸载”选项卡上，突出显示 3Dlabs 显示驱动程序并单击“添加/删除”。
4. 当提示确认删除驱动程序时，单击“是”，并按照提示操作。在安装 Wildcat 4110 PRO 驱动程序前重新启动系统。

安装 Wildcat 4110 PRO 视频驱动程序的步骤：

1. 用有管理特权的帐户登录。
2. 在适当的装置中插入传递媒体（磁盘或 CD）。
3. 从操作系统的“开始”菜单，转到“设置”/“控制面板”/“显示”，并单击“设置”选项卡。

4. 单击“显示类型”，然后单击“更改”。
5. 在“更改显示”对话框中，单击“从磁盘安装”。
6. 在“从磁盘安装”的对话框内，键入包含传递媒体的目录路径。
7. 在“更改显示”对话框内，证实 Wildcat 4110 PRO 驱动程序已突出显示，然后单击“确定”。
8. 当问您是否想安装第三方的驱动程序时，单击“是”，即开始从传递媒体复制文件。
9. 当驱动程序文件复制完成后，将显示驱动程序成功安装的消息。单击“确定”。
10. 单击“关闭”退出“显示类型”对话框。
11. 单击“关闭”退出“显示属性”对话框。
12. 当被告知工作站必须重新启动才能让新设置生效时，从软盘驱动器中取出磁盘，单击“是”以重新启动工作站。
13. 在系统重新启动并登录后，将显示一个消息，说明新的显示驱动程序已安装，而且您应使用在“控制面板”中的“显示”选项来选择所需的显示分辨率。单击“确定”。

注意：有关设置显示属性的指导，请参见第 3 章，“使用视频卡”。

如果正在运行 Windows 2000

删除现有的驱动程序：

1. 使用具有管理特权的帐号登录。
2. 在操作系统的“开始”菜单，转到“设置/控制面板”并双击“添加/删除程序”。
3. 在“更改/删除程序”中，突出显示 3Dlabs 显示驱动程序并单击“更改/删除”。
4. 当提示确认删除驱动程序时，单击“是”，并按照提示操作，完成驱动程序的删除。
5. 当提示驱动程序的删除已经完成时单击“确定”，然后重新启动系统。

安装 Wildcat 4110 PRO 视频驱动程序的步骤：

1. 用有管理特权的帐户登录。显示“找到新硬件”向导。
2. 在“找到新硬件”向导中单击“下一步”。

3. 在“安装硬件设备驱动程序”中，单击“搜索适合于设备的驱动程序（推荐）”，然后单击“下一步”。
4. 在“查找驱动程序文件”中，确保选择了正确的搜索位置，并且驱动程序介质的 Disk 1 位于正确的驱动器中；然后单击“下一步”。该向导查找驱动程序安装文件。
5. 在“驱动程序文件搜索结果”中单击“下一步”开始安装。
6. 提示时插入 Disk 2，然后单击“确定”继续安装。
7. 驱动程序安装成功后，单击“完成”以关闭“找到新硬件”向导。
8. 当被告知工作站必须重新启动才能让新设置生效时，从软盘驱动器中取出磁盘（如果适用），单击“是”以重新启动工作站。

注意: 参见此文档后面的“在 Windows 2000 中配置视频显示”以获得关于设置显示属性的说明。

验证默认视频显示驱动程序

如果您正在运行 Windows NT 4.0

验证默认视频显示驱动程序的步骤:

1. 从操作系统的“开始”菜单，转到“设置”/“控制面板”/“显示”，单击“显示属性”对话框上的“设置”选项卡。
2. 单击“显示类型”，然后验证 3Dlabs Wildcat 4110 PRO 列于“显示”下。这表明已安装了适当的驱动程序。
3. 单击“取消”关闭“显示属性”对话框。

如果您正在运行 Windows 2000

验证默认视频显示驱动程序的步骤:

1. 从操作系统的“开始”菜单，转到“设置”/“控制面板”/“显示”，单击“显示属性”对话框上的“设置”选项卡。
2. 验证 3Dlabs Wildcat 4110 PRO 设备列于“显示”下。这表明已安装了适当的驱动程序。
3. 单击“取消”关闭“显示属性”对话框。

验证系统启动版本

如果您正在运行 Windows NT 4.0

验证默认系统启动版本的步骤：

1. 从操作系统的“开始”菜单，转到“设置”/“控制面板”/“系统”。
2. 单击“启动/关闭”选项卡。
3. 验证在“启动”列表中，Windows NT Workstation Version 4.0 已被选中。若没有，从该列表中选中它并单击“应用”。

注意：不要选择操作系统的 VGA 版本。当 3Dlabs Wildcat 4110 PRO 图形驱动程序未运行时，视频显示以 VGA 模式运行。

4. 单击“确定”，关闭“系统”对话框。

检查视频图像：

1. 若“显示属性”对话框未被打开，进入操作系统的“开始”菜单并选择“设置”/“控制面板”/“显示”，并单击“设置”选项卡。
2. 单击“测试”以测试显示分辨率。
3. 单击“确定”离开“显示属性”对话框。

注意：有关定义显示属性的指导，请参见第 3 章，“使用视频卡”。

如果您正在运行 Windows 2000

验证默认系统启动版本的步骤：

1. 从操作系统的“开始”菜单，转到“设置”/“控制面板”/“系统”/“高级”。
2. 单击“启动和恢复”。
3. 在“启动和恢复”对话框中，验证“Microsoft Windows 2000 Professional”被列为“默认”的操作系统，然后单击“确定”。
4. 单击“确定”关闭“系统属性”对话框。

升级 3Dlabs 4110 PRO 的 VGA 控制器

注意: 此过程仅适用于运行 Windows 2000 的系统

升级 VGA 控制器:

1. 从操作系统的“开始”菜单，转到“设置”/“控制面板”/“系统”。单击“系统”对话框上的“硬件”选项卡。然后单击“设备管理器”。
2. 在“显示适配器”下，双击“Chips and Technologies 655554 图形适配器”（参见图 4）。
3. 在“驱动程序”选项卡下单击“更新驱动程序”。
4. 显示“升级设备驱动程序”向导。单击“下一步”，然后选择“显示已知驱动程序列表”，然后单击“下一步”。
5. 选择显示此设备类型的所有硬件。在“厂商”下选择“3Dlabs”，在“型号”下选择“3Dlabs VGA”。单击“下一步”。
6. 出现“更新驱动程序警告”对话框。单击“是”。再次出现“更新设备驱动程序”。单击向导上的“下一步”。
7. 显示的提示表明未找到数字信号，并询问是否想继续此安装。单击“是”。
8. 提示时插入 Disk 2，然后单击“确定”继续安装。
9. 驱动程序成功安装后，单击“完成”关闭“升级设备驱动程序”向导。
10. 当被告知新的设置只有在工作站重新启动后才能生效时，则从工作站的软磁盘驱动器中取出磁盘并单击“是”来重新启动工作站。

验证安装了 3Dlabs VGA 控制器:

1. 从操作系统的“开始”菜单，转到“设置”/“控制面板”/“系统”，单击“系统”对话框上的“硬件”选项卡。然后单击“设备管理器”。
2. 验证 3Dlabs VGA 列在“显示适配器”下。这表明已安装了合适的驱动程序。

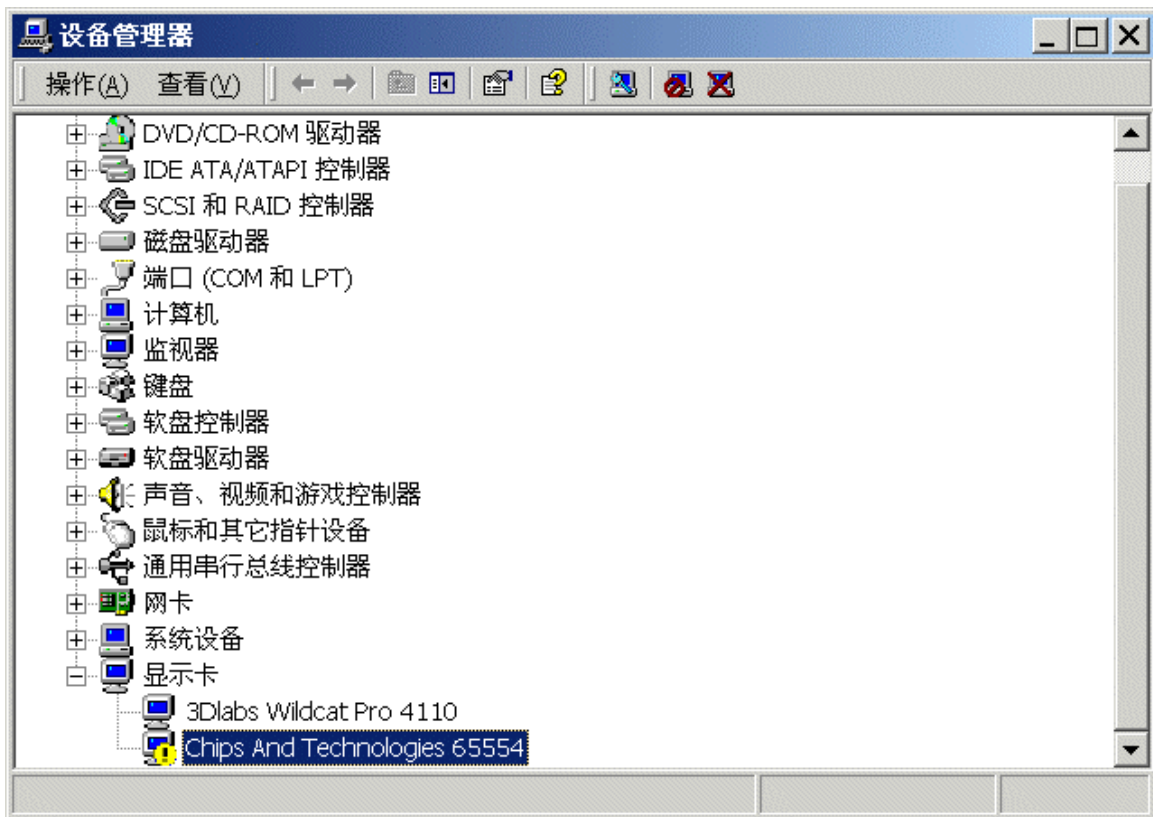


图 4. 设备管理器显示 Chips and Technologies 65554 图形适配器

连接立体显示装置

下列指示只有当您已将立体显示装置与 Wildcat 4110 PRO 视频卡相连时适用。

连接立体显示装置的步骤：

1. 将立体发射电缆的一端与您的立体显示设备的输入端口相连。

注意：

有关连接器和适当的电缆的信息，请参见您的立体显示装置附带的文档。

2. 将电缆的另一端与 Wildcat 4110 PRO 视频卡的立体输出端口相连（见图 5）。
3. 配置显示设置以启用立体显示。有关的逐步指导，请参见第 3 章，“使用视频卡”。

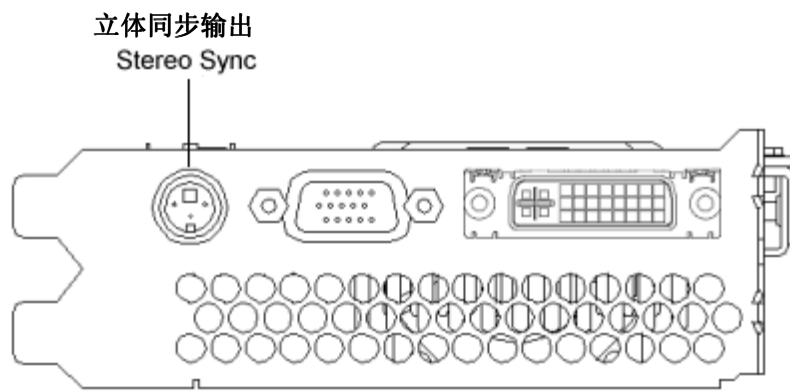


图 5. Wildcat 4110 PRO 立体输出端口

3 使用视频卡

本章包含配置视频显示和启动立体显示的指导。

注意：如果您连同系统一起订购本视频卡，则它在发货前即已配置完成并可以使用。以下的指导只有在您作为升级或附件购买本卡时适用。

配置视频显示

驱动程序一旦正确安装，“显示属性”对话框将有两个附加的选项卡：“3Dlabs 配置”和“3Dlabs 监视器”。

3Dlabs 配置选项卡

为了使用 3Dlabs 配置选项卡：

1. 确保您登录到 Windows NT 4.0 或 Windows 2000 的非 VGA 版本。如有需要，请参考 Windows NT 4.0 或 Windows 2000 文档或联机帮助以获得指导。
2. 关闭所有打开的应用程序。
3. 从操作系统的“开始”菜单，转到“设置”/“控制面板”/“显示”。在 Windows NT 4.0 中如果没有显示“3Dlabs 配置”选项卡，则单击它。在 Windows 2000 中进行同样的操作。然后单击“设置”选项卡，再单击“高级”。如果没有显示“3Dlabs 配置”选项卡，则单击它。（见图 6）
4. 在“3Dlabs 配置”选项卡上：
 - 单击“硬件信息”，查看当前的硬件设置。
 - 单击“查看配置”，查看当前的显示配置。
 - 单击“配置向导”，启动逐步的界面，帮助您修改当前的显示配置或创建新的显示配置。在“Wildcat 配置向导”上，单击“下一步”，并按照提示创建新配置，或修改或删除现有的配置。

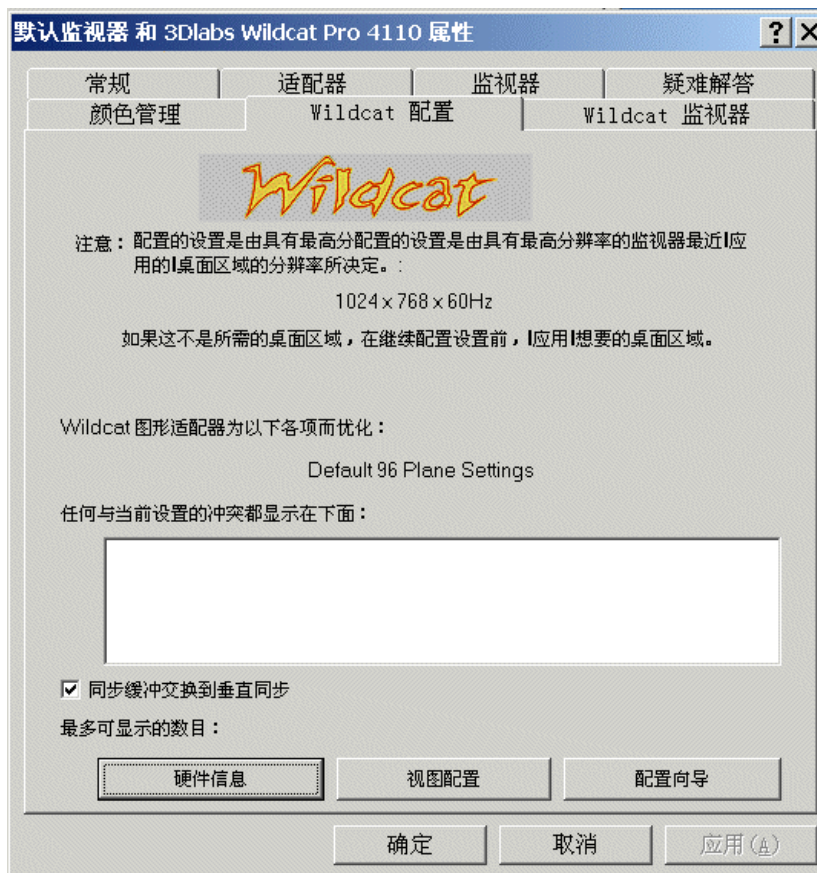


图 6. “3Dlabs 配置”选项卡

3Dlabs 监视器选项卡

为了使用“3Dlabs 监视器”选项卡：

1. 在“显示属性对话框”内，单击“3Dlabs 监视器”选项卡（见图 7）。该选项卡内包含用于调整分辨率、颜色深度和刷新率的命令。如果您需要有关打开“显示属性”对话框的指导，请参见“3Dlabs 配置选项卡”下的步骤。

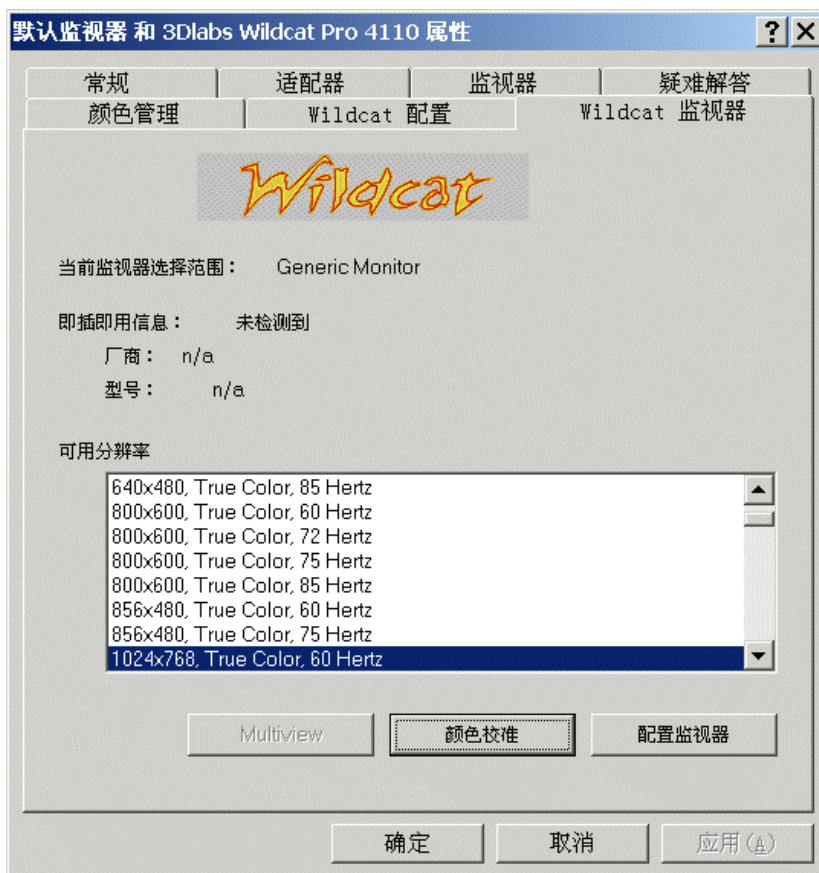


图 7. 3Dlabs 监视器选项卡

- 单击“颜色校准”，修改颜色设置（见图 8）。在“颜色校准”对话框中进行修改，然后单击“确定”接受更改并离开“颜色校准”对话框；或单击“取消”，关闭“颜色校准”对话框，不作任何改变。您将回到“3Dlabs 监视器显示属性”对话框。

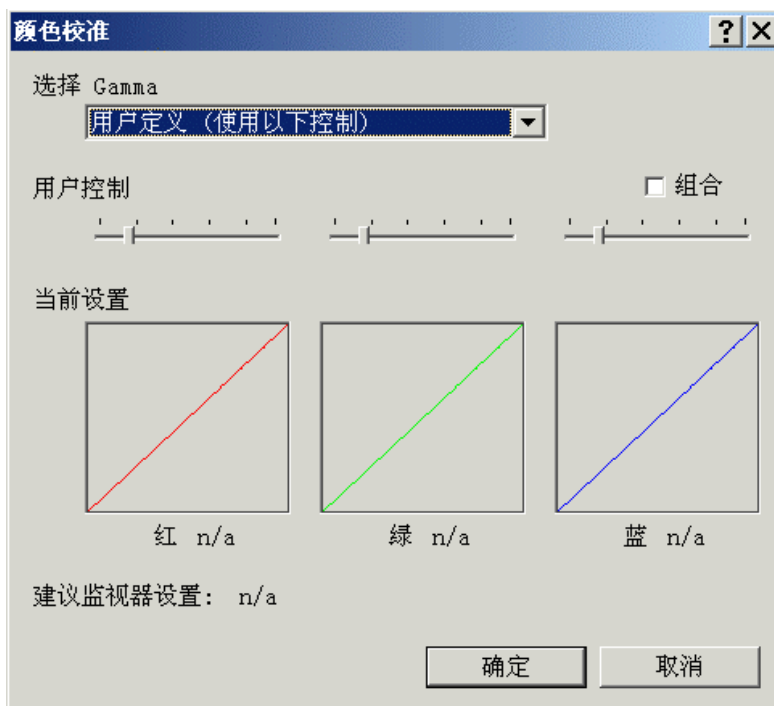


图 8. 颜色校准

3. 在“3Dlabs 监视器显示属性”对话框中，单击“配置监视器”以改变显示模式、选择监视器类型以及更改分辨率/刷新率（见图 9）。一旦您做了所需更改，单击“确定”以接受新的配置，并离开“配置显示”对话框。您将回到“3Dlabs 监视器显示属性”对话框。
4. 在“显示属性”对话框内单击“确定”以接受所做的改变，或单击“取消”以关闭对话框并放弃所做的任何修改。
5. 如有提示，重新启动工作站。大多数更改不经重新启动即可生效。

注意：有关可用监视器分辨率的列表，请参见附录 A，“规格”。

注意：有关更改“显示模式”的指导，请参见本章中的“启用立体显示”。

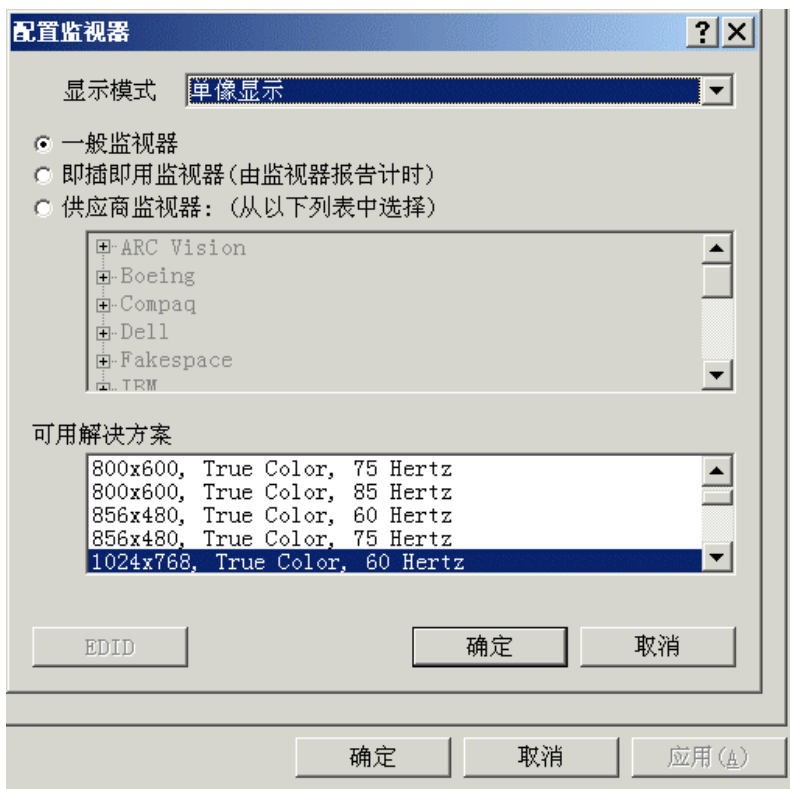


图 9. 配置监视器

启用立体显示

若您将设备与 Wildcat 4110 PRO 卡的立体端口连接，您必须更改显示模式以便以立体方式观看。有关立体输出端口的说明，请参见第 2 章的图 2，“安装”。

注意：“显示属性”对话框必须打开。有关启动“显示属性”对话框和选择“3Dlabs 监视器”选项卡的指导，请参见“配置视频显示”。

要启动立体显示：

1. 确保您的立体显示设备与 Wildcat 4110 PRO 卡正确相连。详情请参见第 2 章，“安装”。
2. 在“显示属性”下的“3Dlabs 监视器”选项卡上单击“配置监视器”。“配置监视器”对话框出现（见上面的图 9）。

3. 从下拉的“显示模式”中，选择“立体显示”模式中的一种，然后单击“确定”。您将回到“显示属性”对话框。
4. 若您遇到如下提示：“所选中的监视器不能显示当前的桌面区域。在应用这些更改前请选择一个新的分辨率”，请单击“确定”，然后从可用分辨率列表中选择一个新的分辨率。
5. 若显示正确并且您也想保留新设置，单击“确定”。“显示属性”对话框关闭。
6. 单击“确定”，接受新的显示模式，并关闭“显示属性”对话框。

注意：当您不再希望以立体方式查看时，必须停用立体模式。按照以上步骤，并选择“显示模式”下的“单像模式”以停用立体模式。

4 疑难解答

本章描述常见问题和解决方法、获得可用视频分辨率、重新安装视频驱动程序以及如何获得帮助。

常见问题及解决方法

监视器检查

问题	原因	解决方法
显示黑色、不同步或扭曲	显示属性没有正确设定	在 Windows NT 中使用“上次已知正常”选项，或者以“安全模式”重新启动 Windows 2000 并选择一个支持的分辨率和刷新率。这两种解决方法的指导可以参见本章后面的“获得可用的视频分辨率”。
监视器不支持选定的分辨率或刷新率	选定的设置与您的监视器和视频卡不兼容。	在 Windows NT 中使用“上次已知正常”选项，或者以“安全模式”重新启动 Windows 2000 并选择一个支持的分辨率和刷新率。这两种解决方法的指导可以参见本章后面的“获得可用的视频分辨率”。
		重新安装视频驱动程序。
没有 VGA 启动屏幕	连接的建立有可能是错误的。	验证监视器电缆是否稳妥地固定在视频卡上。
		确保监视器和计算机插入插座并有电源。
		如有需要，检查其它外部的显示连接器
		验证视频卡适当地插入扩展槽内。
屏幕图像偏离中心	监视器配置可能不正确	参考监视器文档获得有关水平和垂直调整的指导。

色彩平衡错误	监视器配置可能不正确	参考监视器文档获得有关彩色显示调整的指导。
没有图像	软件设置错误或硬件问题	以 VGA/安全模式重新启动来验证显示属性是否正确配置。若软件设置正确，请使用相似类型的监视器（如果能获得并正常工作的话）以判断是否工作站有缺陷。有关判断工作站是否有缺陷的指导，请参见本章中“获得可用的视频分辨率”。
出现屏幕图像瑕疵	可能是硬件问题	运行诊断程序检查图形硬件。

诊断

从您的计算机供应商处可获得检查视频卡的诊断实用程序和使用这些实用程序的指导。

获得可用的视频分辨率

当视频显示驱动程序不能运行以适应所有的监视器类型时，系统将在 VGA 模式下工作。VGA 模式在最初安装视频显示驱动程序期间和遇到视频问题时使用。若您选择的分辨率导致监视器不正常显示。

在 Windows NT 4.0 中

可按下 CTRL+ALT+DEL 但请不要登录到 Windows NT 操作系统。相反，关闭系统，然后使用“上次已知正常”选项返回到 Windows NT 记录的上次已知的正常配置。

使用 Windows NT 中上次已知正常选项的步骤:

1. 重新启动系统
2. 根据下列提示时按空格键: 现在按下空格键以调用“上次已知正常菜单”。

注意: 若该选项不能纠正视频显示问题, 则以 VGA 模式重新启动系统, 并重新配置您的显示为 640 x 480 分辨率, 60Hz 刷新率。然后以非 VGA 模式重新启动 Windows NT。

在 Windows 2000 中

可按下 CTRL+ALT+DEL 但请不要登录到 Windows 2000 操作系统。相反, 关闭系统, 然后引导到安全模式并选择另一种分辨率, 或者重新安装视频驱动程序。

启动到安全模式

1. 重新启动系统。
2. 在引导屏幕上, 按 F8 进入 Windows 2000 高级选项菜单。
3. 选择安全模式, 然后按 ENTER 返回到引导屏幕。

判断损坏的部件

判断损坏的部件:

1. 如果可能, 保存并退出所有文件, 然后关闭 Windows NT。
2. 关闭监视器和工作站的电源。

小心: 在连接或切断电缆时必须断开工作站电源。

3. 根据需要检查和重新放置所有板卡和电缆连接。
4. 打开监视器电源。若电源指示灯不亮, 请参见本部分的“获得帮助”。
5. 打开系统底座单元的电源。若底座单元上的电源指示灯不亮, 或者 BIOS 蜂鸣代码指示失败, 请参见本部分的“获得帮助”。

重新安装视频驱动程序

小心: 您必须具有用于 Windows NT 4.0 或 Windows 2000 操作系统的正确驱动程序。若您不能确定, 请参考位于驱动程序传递媒体上的 readme.txt 文件以获得该信息。

注意: 有关安装驱动程序和软件应用程序的更多信息, 请参考 Microsoft Windows NT 4.0 或 Windows 2000 文档和联机帮助。

注意: 若您在重新安装 3Dlabs Wildcat 4110 PRO 驱动程序, 您必须在安装更新前删除当前的驱动程序。

在 Windows NT 4.0 下重新安装视频驱动程序

删除现有的 3Dlabs Wildcat 4110 PRO 驱动程序的步骤:

1. 用有管理特权的帐户登录。
2. 从操作系统的“开始”菜单, 转到“设置控制面板”, 并双击“添加/删除程序”。
3. 在“添加/删除程序属性”的“安装/卸载”选项卡中, 突出显示“3Dlabs Display Driver”并单击“添加/删除”。
4. 当被提示确认删除驱动程序时, 单击“是”, 然后按照提示操作。

重新安装视频驱动程序的步骤:

1. 用有管理特权的帐户登录。
2. 将传递媒体插入适当的设备(磁盘或 CD)。
3. 从操作系统的“开始”菜单, 转到“设置”/“控制面板”/“显示”, 并单击“设置”选项卡。
4. 单击“显示类型”, 然后单击“更改”。
5. 在“更改显示”对话框中, 单击“从磁盘安装”。
6. 在“从磁盘安装”的对话框中, 键入包括有传递媒体的目录的路径。
7. 在“更改显示”对话框中, 验证 Wildcat 4110 PRO 驱动程序被突出显示, 然后单击“确定”。
8. 当被问到是否安装第三方驱动程序时, 单击“是”。该文件将从传递媒体上复制。
9. 驱动程序文件被复制后, 将有消息显示驱动程序已成功安装。单击“确定”。
10. 单击“关闭”退出“显示类型”对话框。
11. 单击“关闭”退出“显示属性”对话框。
12. 当被告知新的设置只有在工作站重新启动后才能生效时, 如果合适, 则从工作站的软磁盘驱动器中取出磁盘。单击“是”来重新启动工作站。
13. 当系统重新启动且您已登录后, 将有消息出现并声明新的显示驱动器已安装, 并且您必须使用“控制面板”中的“显示”选项来选择所需的显示分辨率。单击“确定”。

在 Windows 2000 下重新安装视频驱动程序

删除现有驱动程序：

1. 用有管理特权的帐户登录。
2. 从操作系统的“开始”菜单，转到“设置”/“控制面板”，并双击“添加/删除程序”。
3. 在“更改和删除程序”下，突出显示“3Dlabs Display Driver”并单击“更改和删除”。
4. 当被提示确认删除驱动程序时，单击“是”，然后按照提示操作，完成驱动程序的删除。
5. 当提示驱动程序删除完成时单击“确定”，然后重新启动系统（如果提示需要这样做）。

重新安装视频驱动程序：

1. 用有管理特权的帐户登录。
2. 从操作系统的“开始”菜单，转到“设置”/“控制面板”/“系统”。在“系统”下单击“硬件”选项卡。
3. 单击“设备管理器”，单击“显示适配器”，然后选择“3Dlabs Wildcat 4110 PRO”。
4. 在 3Dlabs Wildcat 4110 PRO 上右击，然后单击“更新驱动程序”。
5. 显示“升级设备驱动程序”向导。单击“下一步”。
6. 在“安装硬件设备驱动程序”下单击“搜索适合于设备的驱动程序（推荐）”，然后单击“下一步”。
7. 在“查找驱动程序文件”中，确保选择了正确的搜索位置，并且驱动程序介质的 Disk 1 位于正确的驱动器中；然后单击“下一步”。该向导查找驱动程序安装文件。
8. 在“驱动程序文件搜索结果”中单击“下一步”开始安装。
9. 提示时插入 Disk 2，然后单击“确定”继续安装。
10. 驱动程序安装成功后，单击“完成”以关闭“安装硬件设备驱动程序”向导。
11. 当被告知工作站必须重新启动才能让新设置生效时，从软盘驱动器中取出磁盘，单击“是”以重新启动工作站。

获得帮助

若本文档中的疑难解答程序仍然不能解决问题，请与供货商或技术支持联系（有关指导请参考您的系统文档）。有关担保信息，请参见您的系统文档。

A 规格

常规		
厂商	3Dlabs	
型号	Wildcat 4110 PRO	
功能		
系统	注意：若您通过系统订购本视频卡，它在装船前已装入并配置完毕。	
接口	AGP Pro	
图形控制器	高速的 Wildcat 芯片技术	
DAC 速度	220MHz	
数据宽度	<ul style="list-style-type: none"> ◆ 帧缓冲：128 位 ◆ 纹理缓冲：64 位 ◆ DirectBurst：64 位 	
连接器	<ul style="list-style-type: none"> ◆ 3 针 MiniDIN 立体同步输出 ◆ 15 针 D 型接头模拟视频输出 ◆ DVI-I 输出 	
中断	<ul style="list-style-type: none"> ◆ PCI 分配 ◆ Wildcat 4110 PRO 的中断 A 	
DMA 频道	<ul style="list-style-type: none"> ◆ PCI ◆ AGP 2X 	
视频存储器	<ul style="list-style-type: none"> ◆ 帧缓冲：64MB ◆ 纹理缓冲：64MB ◆ DirectBurst：8MB 	
分辨率	注意：支持的监视器分辨率和刷新率根据您的监视器而有所不同。	
	监视器分辨率 (每像素位)	刷新率 (Hz)
	1920x1200 (96)	60
	1600x1200 (96, 128)	60, 65, 70, 75, 80
	1280x960 (96, 128)	60, 75, 85
	1280x1024 (96, 128)	60, 75, 85
	1024x768 (96, 128)	60, 75, 85
	800x600 (96, 128)	60, 75, 85
640x480 (96, 128)	60, 75, 85	

3D 性能	<p>注意：性能号码反映最大的硬件比率。根据应用程序的不同，号码会有所不同。</p> <ul style="list-style-type: none"> ◆ 3D Gourad-shaded 三角形, Z 缓冲, 15-像素: 6.0M Tri/Sec ◆ 3D Gourad-shaded, Z 缓冲, 25-像素: 4.3M Tri/Sec ◆ 3D 矢量, 实心颜色, 10-像素: 12.0M Vec/Sec 	
尺寸	高度	1.01"
	长度	13.34"
	宽度	4.25"
	要求的槽	两个（一个 AGP Pro 槽和一个相邻的 PCI 槽用于冷却的目的）
电源要求	<ul style="list-style-type: none"> ◆ 最大 50 W ◆ 最大 12.0V 140 mA ◆ 最大 5.0V 1.8A ◆ 最大 3.3V 12.8A 	

B 连接器

3Dlabs Wildcat 4110 PRO 是为具有 50 瓦或 110 瓦 AGP Pro 槽的系统所设计的 AGP Pro 卡。

注意： 3Dlabs Wildcat 4110 PRO 不能插入标准的 AGP 槽。

注意： 若您与系统一起订购本视频卡，则它在发货前已经完成安装和配置。

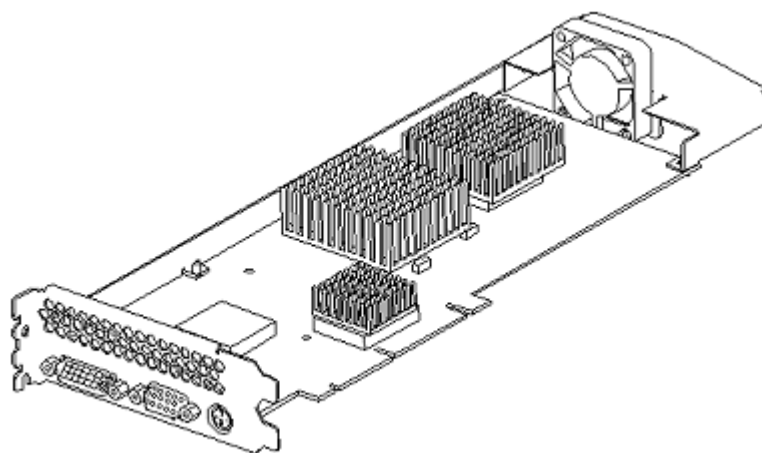


图 10. 底部视图

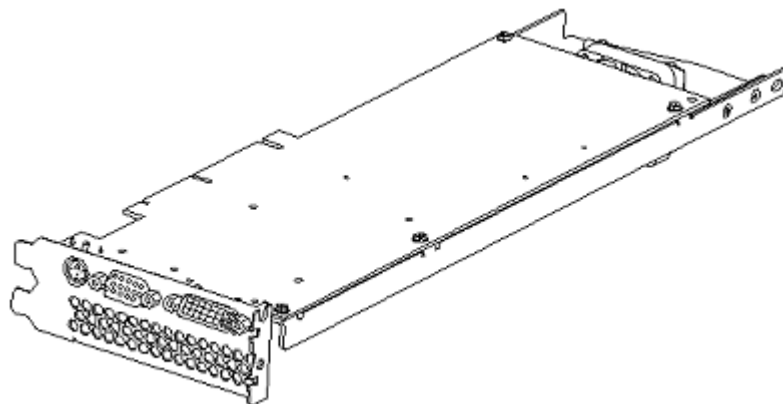


图 11. 顶部视图

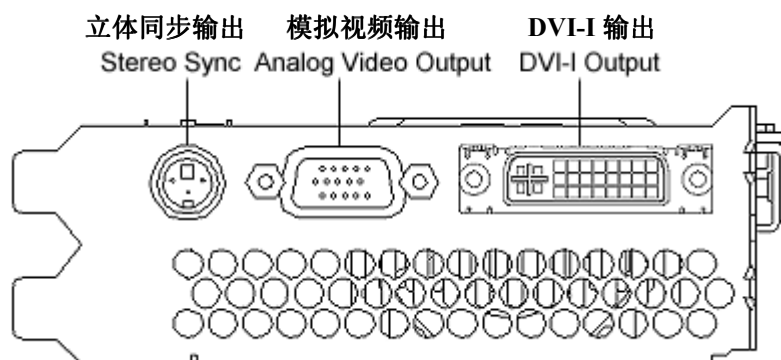


图 12. 连接器

立体同步输出

立体端口（凹进式，3 针，小型 DIN 连接器）能与 LCD 遮挡镜发射模块或其它立体遮挡装置相连。

模拟视频输出

视频端口（凹进式，15 针，D 型接头连接器）能提供与模拟 CRT 显示器的连接。

DVI-I 输出

数字视频输出端口使用带有 29 个信号接点的 DVI-I 插座，这是遵照“数字可视接口修订版 1.0”的规定。该端口使用 Silicon Image 的 SII150 PanelLink 设备，可支持高达 112MHz 的像素率。该端口完全遵守 DVI 的规格，并支持数字和模拟显示。

索引

DVI-I, 33
VGA 控制器
 升级, 14
VGA 模式, 25
Windows 2000 驱动程序
 安装, 11
 默认, 12
 系统启动版本, 13
 重新安装, 27
Windows NT 驱动程序
 安装, 10
 默认, 12
 视频图像, 13
 系统启动版本, 13
Windows NT 中上次已知正常选项, 25

A

安装, 6
 Windows 2000 驱动程序, 11
 Windows NT 驱动程序, 10
 材料和工具, 7
 静电预防措施, 7
 驱动程序, 10
 驱动程序要求, 10
 软件, 10
 一般要求, 6
 指导, 8
 准备, 6

C

操作系统信息, vi
产品信息, vi

D

单像显示, 23
概述, v

关于本文档, v
规格, 30

H

获得帮助, vi, 28
获取更多信息, vi

J

监视器
 检查, 24
 连接, 9
监视器选项卡
 显示属性, 19
简介, 1
静电预防措施, 7

K

客户支持, vi

L

立体同步输出, 33
立体显示, 22
立体显示装置
 连接, 15
连接
 监视器, 9
 立体显示装置, 15
连接器, 32
 DVI-I, 33
 立体同步输出, 33
 模拟视频输出, 33
 外部, 5

M

模拟视频输出, 33

P

- 配置显示, 18
- 配置选项卡
 - 显示属性, 18

Q

- 启用立体显示, 22
- 驱动程序
 - 安装, 10
 - 系统启动版本, 13
 - 重新安装, 25

R

- 软件
 - 安装, 10
 - 安装 Windows 2000 驱动程序, 11
 - 安装 Windows NT 驱动程序, 10

S

- 升级 VGA 控制器, 14
- 使用视频卡, 18
- 视频
 - DVI-I 输出, 33
 - 分辨率, 24
 - 模拟输出, 33
 - 图像, 13
- 视频卡
 - 使用, 18
 - 疑难解答, 23
- 视频驱动程序
 - 在 Windows 2000 下重新安装, 27
 - 重新安装, 25
- 视频显示
 - 立体, 22
 - 配置, 18
- 输出
 - DVI-I, 33
 - 立体同步, 33

模拟视频, 33

T

- 特点, 1

W

- 外部连接器, 5
- 万维网, vi
- 文档约定, v
- 系统
 - Windows NT 启动版本, 13
 - 要求, 6
- 显示
 - 单像式, 23
 - 立体, 22
 - 立体式, 22
- 显示属性
 - 监视器选项卡, 19
 - 配置, 18
 - 配置选项卡, 18
- 信息
 - 操作系统, vi
 - 更多, vi
 - 硬件, vi

Y

- 验证
 - Windows 2000 默认驱动程序, 12
 - Windows 2000 系统启动版本, 13
 - Windows NT 默认驱动程序, 12
 - Windows NT 系统启动版本, 13
- 疑难解答, 23
 - Windows NT 中上次已知正常选项, 25
 - 常见问题, 23
 - 获得帮助, 28
 - 解决方法, 23

视频分辨率, 24
以 VGA 模式重新启动, 25
在 Windows 2000 下重新安装
视频驱动程序, 27
在 Windows 2000 中引导到安
全模式, 25
诊断, 24
重新安装视频驱动程序, 25
以 VGA 模式重新启动, 25
硬件信息, vi

在 Windows 2000 下重新安装视
频驱动程序, 27
在 Windows 2000 中引导到安全
模式, 25

Z

诊断, 24
支持, vi
重新安装视频驱动程序, 25