

Wildcat™ 4110 PRO

圖形加速器 使用者指南



3Dlabs,® Inc.
480 Potrero Avenue
Sunnyvale, CA 94086
408 - 530 - 4700
www.3dlabs.com

著作權

© 2000 年，3Dlabs, Inc.，版權所有。這份文件所含資訊受著作權、商業機密和商標法之保護。除非有 3Dlabs, Inc. 的書面同意，否則不可以任何形式、方法對本文件進行全部或部份複製，也不可使用本文件從事任何衍生性工作。

美國政府的使用、複製或揭露必須受 DFARS 252.227-7013 技術資料和電腦軟體條款、權利部份 (c)(1)(ii) 次節中所定限制之規範。未出版的權利則在美國著作權法下予以保留。

3Dlabs, Inc, 480 Potrero Avenue, Sunnyvale, CA 94086

注意

本文件中的資訊可在不另行通知的情況下修改，且 3Dlabs, Inc. 對此不須負責。3Dlabs, Inc. 不須對本文件中的技術、編輯錯誤或疏漏負責。3Dlabs, Inc. 不須對因提供或使用本文件而造成的意外或續發性毀損負責。

由 3Dlabs, Inc. 提供的所有有關設備或軟體的保證條款均訂定在隨附於您的產品中的保固聲明。本文件或其內容中所敘述或暗示的文字不應被視為是此類保證的修正或改良。

商標

3Dlabs, Inc 和 Wildcat 是 3Dlabs, Inc. 的註冊商標。SuperScene 和 DirectBurst 是 3Dlabs, Inc. 的商標。Microsoft、Microsoft 圖案、Windows、Windows NT 和 Windows 2000 是 Microsoft Corporation 的註冊商標。Intel 和 Pentium 是 Intel Corporation 的註冊商標。OpenGL 是 Silicon Graphics, Inc 的註冊商標。

其他品牌和產品名稱都是其個別所有者的商標。

符合 FCC/DOC 規定

這項設備已經過測試，結果證明符合根據 FCC 規則第十五篇所訂 B 級數位裝置之限制。這些限制之設計是用以提供合理保護措施，以防止於住宅安裝中使用本設備時產生有害性干擾。此設備會產生、使用和放射出無線電頻率能源。如果未遵照操作說明來安裝和使用本設備，可能會對無線電通訊造成有害性干擾。但是，我們並不保證干擾不會發生在某種特定安裝下。

如此設備對無線電或電視接收造成有害干擾 (將設備打開再關閉，便可知是否有干擾)，請試用以下方法以改正干擾：調整或重放受干擾裝置之位置、加大設備與受干擾裝置間的間隔、將設備接至與受干擾裝置所用插座不同的另一插座上、諮詢經銷商或有經驗的無線電 / 電視技術人員以取得協助。

如未取得負責規格符合一方之同意，而擅自對本系統做變更或修改，將廢止使用者操作此設備之權利。

B 級數位裝置符合所有“加拿大引起干擾設備規定”的要求。Cet appareil numérique de la classe B respecte toutes les exigences du Règlement sur le matériel brouilleur du Canada.

警告

如未取得 3Dlabs 之同意，而擅自對本卡做變更或修改，將廢止使用者操作此設備之權利。要降低觸電危險，請勿在未經指導下嘗試打開此設備。除非有得到指示，否則請不要使用工具。

本卡中沒有使用者可自行維修的部份。請向合格維修人員洽詢此卡的所有維修服務。要符合 FCC B 級限制的規定，您必須於此裝置上使用帶防護層之電纜線。

P/N 62-000006-001

目錄

前言	v
有關本文件	v
文件慣例	v
作業系統資訊	vi
硬體資訊	vi
客戶支援	vi
全球資訊網	vi
1 簡介	1
特性	1
外部接頭	5
2 設定	7
準備安裝	7
確定您的電腦已準備就緒	7
收集材料和工具	8
採取反靜電預防措施	8
安裝影像卡	9
連接監視器	10
安裝軟體	11
請確定您的電腦已準備就緒	11
確認預設之影像顯示驅動程式	14
確認系統啟動版本	15
升級 3Dlabs 4110 PRO 的 VGA 控制器	16
連接立體聲顯示裝置	17
3 使用影像卡	20
配置影像顯示	20
「3Dlabs 組態」標籤	20
「3Dlabs 監視器」標籤	21
啟動立體聲顯示	24
4 疑難排解	26
常見問題和解決方案	26
監視器檢查	26
診斷	27
獲取可用的影像解析度	27
判斷瑕疵單元	28
重新安裝影像驅動程式	28
取得說明	31

附錄 A 規格	32
附錄 B 接頭.....	34
立體聲同步輸出.....	35
類比影像輸出.....	35
DVI-I 輸出.....	35
索引.....	36

前言

《3Dlabs Wildcat 4110 PRO 使用者指南》包含 3Dlabs Wildcat 4110 PRO 影像卡設定和使用的資訊，以及疑難排解資訊、連接和規格。

如果你是在購買電腦系統時一起訂購此卡的，我們會在運送給你之前，先在製造廠商處為您設定和安裝於系統中。本文件會提供設定顯示參數和安裝影像驅動程式及硬體的說明給您，以防您是為升級或額外購買才訂購此卡的。

有關本文件

《3Dlabs Wildcat 4110 PRO 使用者指南》之結構如下：

- ◆ 第 1 章，“簡介”，提供 3Dlabs Wildcat 4110 PRO 影像卡之綜覽、特性清單和外部接頭簡述。
- ◆ 第 2 章，“設定”，提供安裝影像卡和相關軟體、以及連接監視器和立體聲顯示裝置的逐步操作說明。
- ◆ 第 3 章，“使用影像卡”，提供配置影像顯示和啓動立體聲顯示的操作說明。
- ◆ 第 4 章，“疑難排解”說明常見問題和解決方案，以及取得可用之影像解析度、重新安裝影像驅動程式和如何取得說明之有關操作說明。
- ◆ 附錄 A，“規格”，提供 Wildcat 4110 PRO 影像卡的一般性、功能性和效能性之規格，以及解析度、卡片尺寸和電源需求的清單。
- ◆ 附錄 B，“接頭”，說明 Wildcat 4110 PRO 上之連接埠和接頭。

文件慣例

粗體字	您所鍵入的指令、字或字元。
<i>斜體字</i>	您所提供的變數值或交互參考。
單一空格	顯示在螢幕上的輸出。
小寫字	鍵盤上的按鍵名稱，比如 D、ALT 或 F3；檔案和目錄的名稱。您可在對話方塊或指令行中以小寫字母（除非另有指示）鍵入檔案名稱和目錄名稱。
CTRL+D	按下一個鍵，並同時按下另一個鍵；例如，按下 CTRL 鍵並同時按下 D 鍵。

作業系統資訊

您必須安裝含 Service Pack 5 或更新版本的 Microsoft Windows NT 4.0 或 Windows 2000。如您是隨系統一起購買 Wildcat 4110 PRO 影像卡，在運送電腦給您前，便會事先為您安裝適當的作業系統。

若需有關作業系統的更多詳細資訊，請參考隨附於系統中之書面和線上說明文件。

硬體資訊

若需更多有關您電腦的資訊，請參考隨附系統中的說明文件。

客戶支援

若需技術支援，請利用電話與 3Dlabs 聯繫：1-800-464-3348（美國）或 44-178-447-0555（英國），或傳送電子郵件到：support@3dlabs.com。

全球資訊網

若需最新 3Dlabs 消息和產品資訊，請蒞臨 <http://www.3dlabs.com>。

1 簡介

3Dlabs Wildcat 4110 PRO 影像卡可使您的個人電腦或個人工作站具備強而有力和專業性之 3D 立體圖形功能。此影像卡可讓執行 Microsoft Windows NT 或 Windows 2000 作業系統的 Intel Pentium II 或較佳電腦具備工作站級的 3D 立體圖形特性和效能。

注意 如購買的 3Dlabs Wildcat 4110 PRO 影像卡是您所購系統的一部份，此影像卡在運送前，便會事先配置，使其能夠在您的作業系統執行，不需再做任何修改。同時，系統影像驅動程式也會在運送前先安裝好，當您收到系統時，便能操作。除非您購買 Wildcat 4110 PRO 是做為附加程式或用以升級，否則不需要再做任何安裝或配置。請將隨附在系統中之驅動程式 CD 光碟片或磁片存放在安全處，以備您需要重新安裝驅動程式時使用。

特性

卡片介面	為具備 50 瓦或 110 瓦的 AGP Pro 卡槽系統所設計之 AGP Pro50 卡。 注意：3Dlabs Wildcat 4110 PRO 不可插入標準 AGP 卡槽。
影像記憶體	數據片段緩衝區：64MB 材質緩衝區：64MB DirectBurst：8MB
圖形控制器	高速 Wildcat 晶片組科技
RAMDAC	220MHz
隨插即用監視器支援	有
最大解析度 (每像素之位元數)；重新整理 速率	1920x1200 (96)；長寬比 = 16:10；60Hz 注意：對重新整理速率、監視器解析度、長寬比及色彩深度的支援視監視器類型、以及您是否選擇多重取樣而定。請參閱“附錄 A”之“規格”，以取得受支援解析度和重新整理速率清單。 注意：若要以所需之重新整理速率、以指定的解析度來顯示，影像卡和監視器必須能予以支援。請參考隨附於監視器說明文件中的受支援影像解析度清單。
加速之 3D API	OpenGL

特性，續上	
電源管理支援	<ul style="list-style-type: none"> ◆ 顯示電源管理訊號 (DPMS) ◆ 進階組態和電源介面 (ACPI)
幾何加速	<ul style="list-style-type: none"> ◆ 頂點和平面座標的模型檢視矩陣轉換 ◆ 透視和視見區之轉換 ◆ 材質座標之材質矩陣轉換 ◆ 本機顯示清單之儲存和處理 ◆ 完全照明計算 (多達 24 個光源) ◆ 檢視音量剪輯 ◆ 多達六個之使用者剪輯平面 ◆ 圖像處理
傳統 2D 操作	<ul style="list-style-type: none"> ◆ 16 和 32 位元之色彩深度 (565、8888) ◆ 單色和圖樣區域填滿 ◆ 向量 (符合菱形規則) ◆ 區塊移動 (螢幕至螢幕) ◆ 區塊擷取 (螢幕至系統) ◆ 區塊放置 (系統至螢幕)
OpenGL 操作	<ul style="list-style-type: none"> ◆ 針對多種格式、尺寸縮放、雙線性調整、色彩矩陣和色彩表格的圖像支援 ◆ 霧形效果：線性、指數、指數平方和使用者定義的 ◆ 2D/3D 點、向量和多邊形 ◆ 材質繪製：點、雙線性、三線性和多重內部格式 ◆ 24 和 32 位元深度緩衝 ◆ 顫動效果

特性，續上	
OpenGL 操作，續上	<ul style="list-style-type: none">◆ 快速視窗清除◆ 視窗剪輯◆ 快速視窗模式雙倍緩衝◆ 遮蓋◆ 數據片段順序和交錯式立體聲支援◆ 鏤版操作◆ 矩陣轉換
OpenGL 擴充功能	<ul style="list-style-type: none">◆ 圖像擴充：<ul style="list-style-type: none">▪ 像素緩衝區▪ 色彩表格▪ 色彩矩陣▪ 迴旋◆ 混合擴充：<ul style="list-style-type: none">▪ 色彩▪ minmax▪ 功能分隔◆ 霧形擴充：<ul style="list-style-type: none">▪ 霧形功能▪ 霧形補償◆ 材質擴充：<ul style="list-style-type: none">▪ 3D 材質：邊緣、邊框和 LOD 鉗位▪ 立體映射生成◆ 影像擴充：<ul style="list-style-type: none">▪ 交錯▪ 交錯讀取▪ 422 個像素

特性，續上.	
OpenGL 擴充功能，續上	<ul style="list-style-type: none"> ◆ 交換控制擴充： <ul style="list-style-type: none"> ▪ 交換控制 ▪ 交換群組 ▪ 交換統計 ◆ 材質色彩表格 ◆ 像素材質和 4D 材質構成 ◆ 鏤版操作換行 ◆ 後續材質構成反射
額外特性	<ul style="list-style-type: none"> ◆ SuperScene 全景多重取樣消除鋸齒作用： <ul style="list-style-type: none"> ▪ 以八個樣本取樣之點 ▪ 樣本位置不定 ▪ 動態樣本分配 ▪ 動態樣本取消 ◆ 兩個影像查看表格 ◆ 八個鏤版平面 ◆ 八個雙倍緩衝重疊平面 ◆ 32 位元之 Z 緩衝區 ◆ 直接驅動顯示裝置的高效能 DAC ◆ DDC2B 顯示資料頻道標準 ◆ 頭盔顯示器和開閉鏡（需要數據片段順序和交錯式立體聲） ◆ 帶完全立體映射三線性插入材質處理之板上材質記憶體 ◆ 數位影像介面(DVI)-I 數位平面面板顯示支援

外部接頭

3Dlabs Wildcat 4110 PRO 影像卡有三個標準的外部接頭 (請參閱圖 1):

1. 3 針，MiniDIN 立體聲同步輸出接頭
2. 15 針，D-sub 類比影像輸出接頭
3. DVI-I 輸出接頭

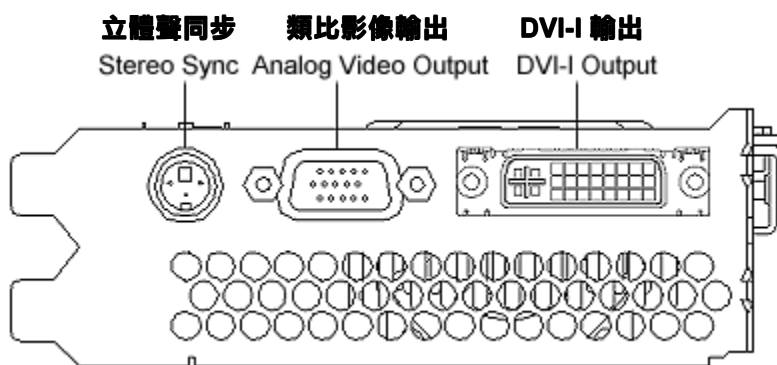


圖 1. Wildcat 4110 PRO 外部接頭

請參閱”附錄 B”中之“接頭,” 以取得每個 3Dlabs Wildcat 4110 PRO 接頭之詳細資訊。

2 設定

本章提供安裝影像卡和相關軟體、連接監視器和立體聲顯示裝置的逐步說明。

準備安裝

注意： 如您是在購買系統時，一起購買 3Dlabs Wildcat 4110 PRO 影像卡，影像卡便會在運送前事先安裝和配置。如您購買了客戶套件，或需要重新安裝影像卡，才需使用以下硬體安裝說明。

注意： 請參考系統說明文件，以取得有關開啓和關閉本系統、辨識 AGP Pro 擴充卡槽、「週邊元件交互連接」（PCI）擴充卡槽和新增擴充卡之操作說明。

確定您的電腦已準備就緒

一般系統需求包括：

- ◆ Pentium II 或更快的處理器
- ◆ 含 Service Pack 5 或更新版本之 Microsoft Windows NT 4.0 或 Windows 2000
- ◆ AGP Pro 擴充卡槽

小心： 3Dlabs Wildcat 4110 PRO 影像卡不可以插入標準 AGP 卡槽中。

- ◆ 緊鄰 AGP Pro 卡槽的開放式 PCI 卡槽可以有冷卻作用
- ◆ 最小 DRAM 為 32MB（建議使用 64MB）
- ◆ 工業標準、多頻率監視器或符合 DVI 規定的數位顯示裝置
- ◆ 電腦主要系統磁碟上需有 3MB 可用空間，以供影像顯示驅動程式軟體使用

收集材料和工具

請確定您有以下項目：

- ◆ 3Dlabs Wildcat 4110 PRO 影像卡
- ◆ 含 3Dlabs Wildcat 4110 PRO 影像顯示驅動程式之傳送媒體
- ◆ 扁頭型或十字型螺絲起子
- ◆ 隨附於電腦或監視器上的監視器電纜線
- ◆ 您的電腦說明文件
- ◆ 接地手腕帶

採取反靜電預防措施

靜電會毀損電腦元件或列印電路卡。要降低靜電釋放的可能性：

- ◆ 關閉電腦的電源。

小心： 將電源線由系統上拔下，並等候 15 到 30 秒鐘讓待命電源消散。在安裝過程中，如果您沒有將電源線由系統上拔下，增益功能元件可能會受損。

- ◆ 在碰觸此卡前，請先碰觸電腦的金屬底座以釋清靜電。
- ◆ 處理此卡或工作於電腦上時，請戴上適當連接的接地手腕帶。
- ◆ 不要穿戴毛料或多元酯纖維衣物。
- ◆ 工作區域之相對溼度至少需 50%。
- ◆ 在準備就緒安裝此卡前，請先將此卡留在抗靜電袋中。
- ◆ 盡量少碰觸此卡，如真有需要，請只碰觸其邊緣。

安裝影像卡

請參考您的電腦說明文件以獲取開啓和關閉電腦、辨識 AGP Pro 擴充卡槽、PCI 擴充卡槽、和新增擴充卡槽的說明。

要安裝 3Dlabs Wildcat 4110 PRO 影像卡：

1. 關閉電腦和監視器的電源，並拔除電腦上的電纜線。
2. 開啓電腦來存取 AGP Pro 擴充卡槽。
3. 移除現有的卡。保留螺絲，您需要使用這些螺絲來將 3Dlabs Wildcat 4110 PRO 卡固定到底座上。
4. 將 Wildcat 4110 PRO 卡和 AGP Pro 擴充卡槽對齊。確定卡片邊緣上的鍍金接點適當地與卡槽接頭對齊（請參閱圖 2；這些接頭標示在影像的左邊）。

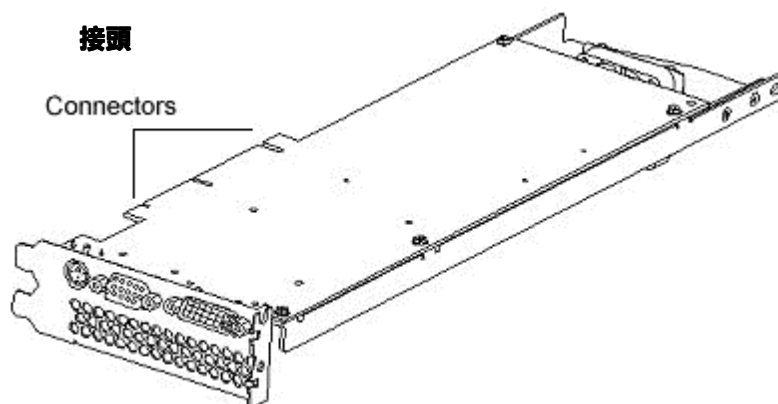


圖 2. Wildcat 4110 PRO 影像卡

5. 平穩地將此卡推進擴充卡槽中，直到完全插入卡槽接頭中為止。
6. 以目視檢視連接情況。如果不正確，請將卡片移除，並重新安裝。
7. 用稍早移除的螺絲來將卡片固定到電腦的底座。
8. 關閉工作站，並重新連接電源線。請參閱本章中的“連接監視器”以取得將顯示裝置連接至 Wildcat 4110 PRO 影像卡的操作說明。

連接監視器

如果您是在購買電腦系統時，一起購買 3Dlabs Wildcat 4110 PRO 影像卡，此卡就會在運送給您之前，先在製造廠商處為您安裝完成。如果您自己安裝此卡，您便需要在連接監視器之後安裝影像驅動程式軟體。請參閱本章中的“安裝軟體”以取得操作說明。

要連接監視器：

1. 確定電腦上的電源已關閉。
2. 將工作站監視器的影像電纜線連接到 3Dlabs Wildcat 4110 PRO 影像卡上的適當輸出連接埠。請參閱隨附在您的監視器中的說明文件，以獲取有關所須連接類型的資訊。一般來說，您需要將監視器電纜線連接至類比影像輸出連接埠 (請參閱圖 3)。

注意：如果您的監視器沒有內建的影像電纜線的話，請在一端將含 15 針(D-sub)影像接頭的帶防護層影像電纜線使用於卡片上的影像輸出連接埠，並在外一端將適當接頭使用於監視器的影像輸入連接埠。請參閱隨附於監視器之說明文件以取得更多資訊。

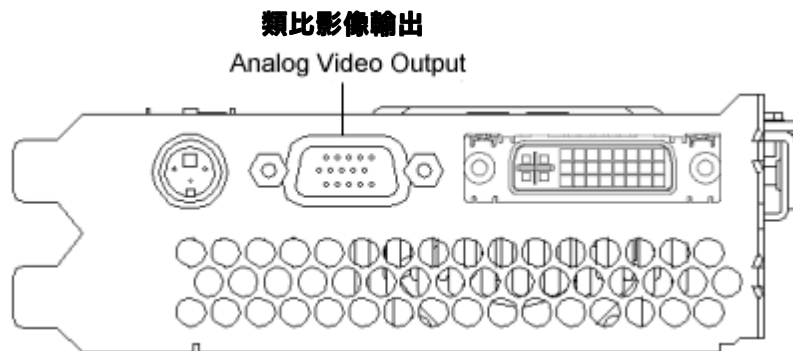


圖 3. Wildcat 4110 PRO 類比影像輸出

3. 關閉工作站上的電源。如果監視器的“電源開啓”指示燈不亮的話，或者監視器沒有顯示啓動順序，請參考第四章“疑難排解”。

注意：如果您自己安裝影像卡的話，電腦不會啓動成 VGA 模式。請至本章中的“安裝軟體”以獲取安裝影像驅動程式的說明。

注意：請參閱本章中的“連接音效顯示裝置”以獲取將其它裝置連接到影像卡的說明。

注意：如果您在購買系統時一起訂購 3Dlabs Wildcat 4110 PRO 影像卡，此卡會在運送給您之前先為您安裝和設定完成。請參閱第三章“使用影像卡”以獲取調整解析度、色彩深度和重新整理速率的操作說明。

安裝軟體

如果您是在購買電腦系統時，一起訂購 3Dlabs Wildcat 4110 PRO 影像卡，圖形驅動程式會在系統運送給您之前為您安裝完成。如果您購買 3Dlabs Wildcat 4110 PRO 影像卡做升級使用，或是重新安裝驅動程式時，這個單元才適用。

請確定您的電腦已準備就緒

安裝 Wildcat 驅動程式軟體時，請確定您的工作站中有以下的項目：

- ◆ 已安裝含 Service Pack 5 (或更新版本)軟體的 Microsoft Windows Workstation NT 4.0 或 Windows 2000 作業系統
- ◆ 電腦的主要系統磁碟中有 3MB 的可用空間

小心： 您必須有正確的 **Windows NT 4.0 或 Windows 2000 作業系統驅動程式**。如您無法確定，請參考位於驅動程式傳送媒體上的 **readme.txt** 檔案，以取得此資訊。

注意： 請參考 Microsoft Windows NT 或 Windows 2000 說明文件和線上說明，以取得更多有關安裝驅動程式和軟體應用程式的資訊。

注意： 如您重新安裝 3Dlabs Wildcat 4110 PRO 驅動程式，您必須在安裝更新版本前，先移除目前的驅動程式。

如果您在執行 Windows NT 4.0

要移除現有的 3Dlabs Wildcat 4110 PRO 驅動程式：

1. 用具有管理特權的帳號登入。
2. 從作業系統的「開始」功能表，至「設定 / 控制台」，再連續按兩下「新增 / 移除程式」。
3. 在「新增 / 移除程式」的「內容」、「安裝 / 解除安裝」標籤，反白選取「3Dlabs 顯示器驅動程式」，並按一下「新增 / 移除」。
4. 當您得到確認移除驅動程式的提示時，請按一下「確定」，並遵照提示執行。安裝 Wildcat 4110 PRO 驅動程式之前，重新啟動系統。

要安裝 Wildcat 4110 PRO 影像驅動程式：

1. 用具有管理特權的帳號登入。
2. 將傳送媒體插入適當裝置中 (用於磁片或 CD 光碟片)。

3. 作業系統「開始」功能表，至「設定 / 控制台 / 顯示器」並按一下「設定」標籤。
4. 按一下「顯示類型」，然後按一下「變更」。
5. 在「變更顯示」對話方塊中，按一下「使用磁碟」。
6. 在「從磁片安裝」對話方塊中，鍵入包含傳送媒體的目錄路徑。
7. 在「變更顯示」對話方塊中，確認 Wildcat 4110 PRO 驅動程式已被選取，然後按一下「確定」。
8. 當被詢問是否要安裝協力廠商的驅動程式時，請按一下「是」。檔案會由傳送媒體中被複製。
9. 複製驅動程式檔案後，會顯示出驅動程式成功安裝之訊息。請按一下「確定」。
10. 按一下「關閉」來結束「顯示類型」對話方塊。
11. 按一下「關閉」來結束「顯示內容」對話方塊。
12. 當您被告知必須重新啟動工作站，新設定才會生效時，如果有磁片的話，請從工作站的磁片磁碟機移除磁片。按一下「是」來重新啟動工作站。
13. 系統重新啟動，您也登入之後，會有訊息顯示出來，說明有新的顯示器驅動程式被安裝，您應該使用「控制台」中的「顯示器」選項來選取喜愛的顯示器解析度。按一下「確定」。

注意：請參閱第 3 章“使用影像卡”，以取得設定顯示器內容之操作說明。

如果您在執行 Windows 2000

移除現有的驅動程式：

1. 使用有管理權限的帳戶登入。
2. 從作業系統的「開始」功能表，到「設定」、「控制台」，再連續按兩下「新增 / 移除程式」。
3. 在「變更或移除程式」下，反白選取「3Dlabs 顯示器驅動程式」，並按一下「變更 / 移除」。
4. 當您得到確認移除驅動程式的提示時，請按一下「是」，並遵照提示來完成移除驅動程式。
5. 得到驅動程式移除完成的通知時，請按一下「確定」，再重新啟動您的系統。

要安裝 Wildcat 4110 PRO 影像驅動程式：

1. 使用有管理權限的帳戶登入。「找到新硬體精靈」會顯示出來。

-
2. 在「找到新硬體精靈」上按一下「下一步」。

3. 在「安裝硬體裝置驅動程式」下，按一下「搜尋適合我裝置的驅動程式」（建議使用），然後按一下「下一步」。
4. 在「尋找驅動程式檔案」下，確定選取適當的搜尋位置，以及驅動程式媒體的 Disk 1（磁片 1）已載入適當的磁碟機中；然後，按一下「下一步」。「精靈」會找到驅動程式安裝檔案。
5. 在「驅動程式檔案搜尋結果」下，按一下「下一步」來啟動安裝。
6. 得到提示時，請將 Disk 2（磁片 2）插入，然後按一下「確定」來繼續進行安裝。
7. 驅動程式成功安裝之後，請按一下「完成」來結束「找到新硬體精靈」。
8. 當得到通知知道工作站必須重新啟動才能使新設定值生效時，請從磁碟機將遞送媒體移除（如果適用的話），再按一下「是」來重新啟動工作站。

注意：請參閱本文件稍後說明的“在 Windows 2000 中配置影像顯示器”以獲取設定顯示器內容的說明。

確認預設之影像顯示驅動程式

如果您在執行 Windows NT 4.0

要確認預設的影像顯示驅動程式：

1. 從作業系統的「開始」功能表，至「設定」/「控制台」/「顯示器」，再按一下「顯示器內容」對話方塊上的「設定」標籤。
2. 按一下「顯示類型」，然後確認 3Dlabs Wildcat 4110 PRO 列於「顯示器」下。這表示已安裝適當的驅動程式。
3. 按一下「取消」來關閉「顯示內容」對話方塊。

如果您在執行 Windows 2000

要確認預設之影像顯示驅動程式：

1. 從作業系統的「開始」功能表，至「設定」/「控制台」/「顯示器」，再按一下「顯示器內容」對話方塊上的「設定」標籤。
2. 確認 3Dlabs Wildcat 4110 PRO 裝置列於「顯示器」下。這表示已安裝適當的驅動程式。
3. 按一下「取消」來關閉「顯示內容」對話方塊。

確認系統啟動版本

如果您在執行 Windows NT 4.0

要確認預設的系統啟動版本：

1. 從作業系統的「開始」功能表，至「設定」/「控制台」/「系統」。
2. 按一下「啟動/關機」標籤。
3. 確定在「啟動」清單中選取 Windows NT Workstation Version 4.0。如果未選取，請從清單中將其選取，並按一下「套用」。

注意：不要選取作業系統的 VGA 版。當 3Dlabs Wildcat 4110 PRO 圖形驅動程式未在執行中時，影像顯示器會以 VGA 模式執行。

4. 按一下「確定」來關閉「系統」對話方塊。

要檢查影像圖形：

1. 如未顯示出「顯示內容」對話方塊，請至作業系統之「開始」功能表，選取「設定」/「控制台」/「顯示器」，按一下「設定」標籤。
2. 按一下「測試」以試顯示器的解析度。
3. 按一下「確定」以關閉「顯示內容」對話方塊。

注意：請參閱第 3 章“使用影像卡”，以取得定義顯示內容的操作說明。

如果您在執行 Windows 2000

要確認預設的系統啟動版本：

1. 從作業系統的「開始」功能表，至「設定」/「控制台」/「系統」/「進階」。
2. 按一下「開始」和「復原」。
3. 在「開始」和「復原」對話方塊上，確認「Microsoft Windows 2000 Professional」列為「預設」的作業系統，然後按一下「確定」。
4. 按一下「確定」來關閉「系統內容」對話方塊。

升級 3Dlabs 4110 PRO 的 VGA 控制器

注意： 此程序僅適用於執行 Windows 2000 的系統

要升級 VGA 控制器：

1. 從作業系統的「開始」功能表，至「設定」/「控制台」/「系統」。按一下「系統」對話方塊上的「硬體」字標。然後，按一下「裝置管理員」。
2. 在「顯示器配接卡」下，連續按兩下「Chips and Technologies 65554 圖形配接卡」（請參閱圖 4）。
3. 在「驅動程式」字標下，按一下「更新驅動程式」。
4. 「升級裝置驅動程式精靈」會顯示出來。按一下「下一步」，然後選取「顯示已知驅動程式的清單」，再按一下「下一步」。
5. 選取「顯示此裝置類別的所有硬體」。在「製造廠商」下，選擇 3Dlabs，然後在「型號」下選擇「3Dlabs VGA」。按一下「下一步」。
6. 「更新驅動程式警告」對話方塊會出現。按一下「是」。「更新裝置驅動程式」會重新出現。在「精靈」上按一下「下一步」。
7. 提示字元會顯示出來，說明找不到數字簽名，並且會詢問您是否要繼續進行此安裝。按一下「是」。
8. 得到提示時，請將 Disk 2（磁片 2）插入，然後按一下「確定」來繼續安裝。
9. 驅動程式成功安裝之後，請按一下「完成」來結束「更新裝置驅動程式精靈」。
10. 當您得到必須重新啟動工作站才能使新設定生效的通知時，請從工作站的軟碟機將磁片移除，再按一下「是」來重新啟動工作站。

要確認 3Dlabs VGA 控制器已安裝：

1. 從作業系統的「開始」功能表，至「設定」/「控制台」/「系統」，按一下「系統」對話方塊上的「硬體」字標。然後，按一下「裝置管理員」。
2. 確認 3Dlabs VGA 列在「顯示器配接卡」下。這樣就表示已安裝了適當的驅動程式。

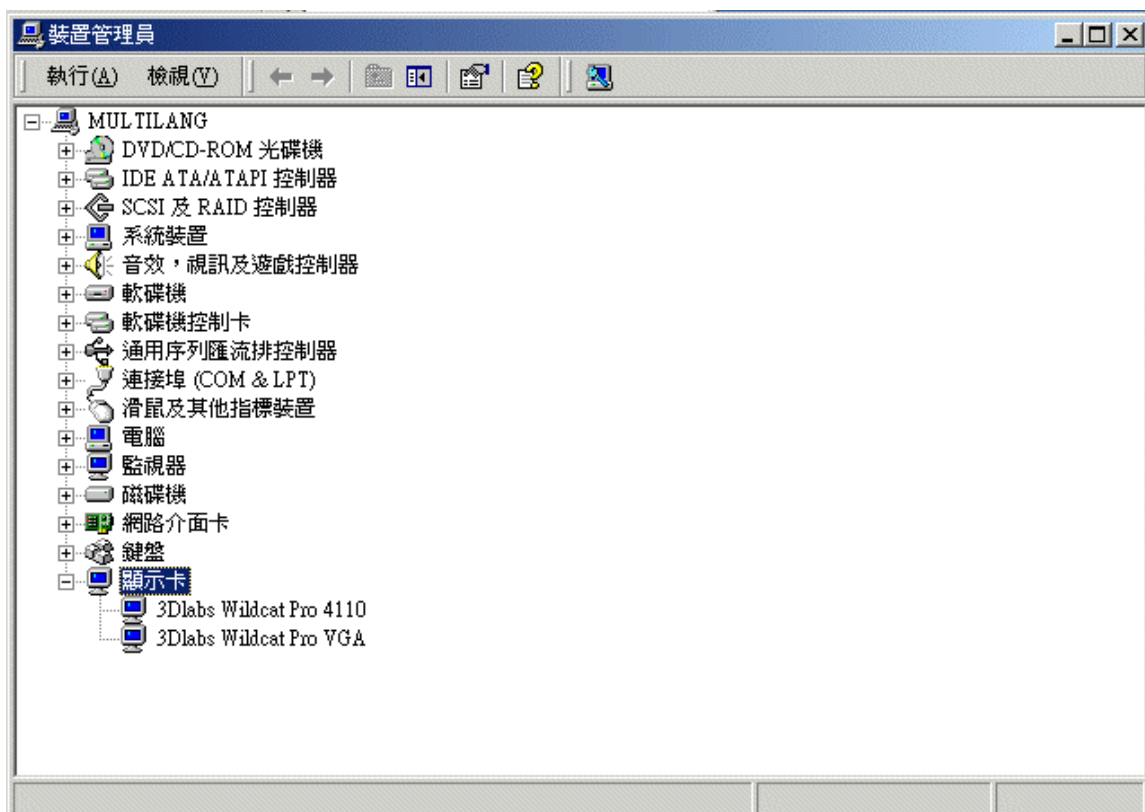


圖 4. 「裝置管理員」顯示 Chips and Technologies 65554 圖形配接卡

連接立體聲顯示裝置

如您要將立體聲顯示裝置連接至 Wildcat 4110 PRO 影像卡，以下的說明才適用。

要連接立體聲顯示裝置：

1. 將立體聲放射電纜線的一端連接至位於立體鏡顯示裝置上的輸入連接埠。

注意：請參閱隨附於立體鏡顯示裝置中的說明文件，以取得有關接頭和適當電纜線之資訊。

2. 將電纜線的另外一端連接至 Wildcat 4110 PRO 影像卡上的立體聲輸出連接埠（請參閱圖 5）。
3. 配置顯示設定以啓用立體聲顯示。請參閱第 3 章“使用影像卡”，以取得逐步的操作說明。

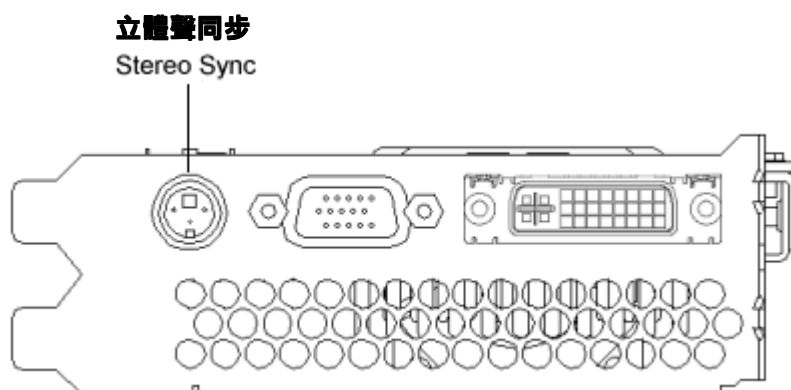


圖 5. Wildcat 4110 PRO 立體聲輸出連接埠

3 使用影像卡

本章包含設定影像顯示和啓動立體聲顯示的操作說明。

注意：如果您是在購買系統時，一起訂購影像卡，影像卡會在運送給您之前先爲您配置好。如果您購買此卡的目的是爲了升級或做爲附加程式，才需使用以下操作說明。

配置影像顯示

當驅動程式適當安裝後，「顯示內容」對話方塊會出現兩個額外標籤：3Dlabs 組態和 3Dlabs 監視器。

「3Dlabs 組態」標籤

要使用「3Dlabs 組態」標籤：

1. 請確定登入 Windows NT 4.0 或 Windows 2000 的非 VGA 版。如有必要，請參考 Windows NT 4.0 或 Windows 2000 的說明文件或線上「說明」以取得操作說明。
2. 關閉所有開啓的應用程式。
3. 從作業系統的「開始」功能表，到「設定」/「控制台」/「顯示器」。在 Windows NT 4.0 中，如果「3Dlabs 組態」字標沒有顯示出來的話，請將其按一下。在 Windows 2000 中，請遵照相同的路徑執行；然後按一下「設定」字標，再按一下「進階」。如果「3Dlabs 組態」字標未顯示出，請按一下此字標（請參閱圖 6）。
4. 在 3Dlabs 的「設定」標籤上：
 - 按一下「硬體資訊」，以檢視目前硬體設定。
 - 按一下「檢視組態」，以檢視您目前的顯示器組態。
 - 按一下「組態精靈」，以啓動逐步說明介面，可幫助您修改目前的顯示器組態或建立新組態。在「Wildcat 組態精靈」上，按一下「下一步」，並遵照提示來建立新組態、修改或刪除現有組態。

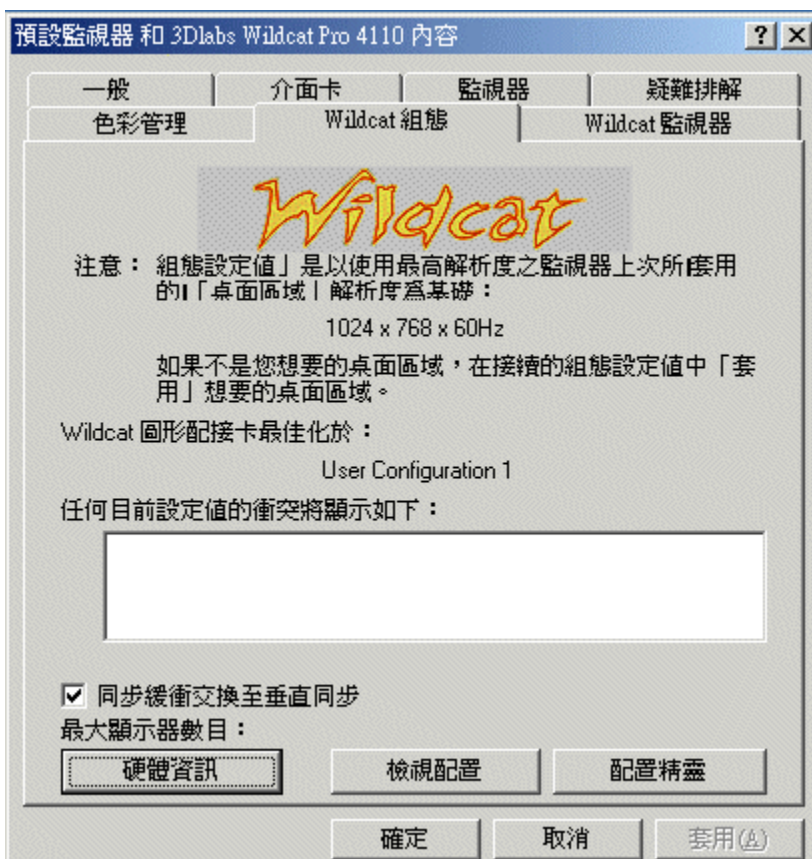


圖 6. 「3D labs 組態」標籤

「3Dlabs 監視器」標籤

要使用「3Dlabs 監視器」標籤：

1. 在「顯示內容」對話方塊中，按一下「3Dlabs 監視器」標籤（請參閱圖 7）。這個標籤包含調整解析度、色彩深度和重新整理速率的指令。如您需要開啓「顯示內容」對話方塊的操作說明，請參閱列於“3Dlabs 組態標籤”下的步驟。



圖 7. 「3Dlabs 監視器」標籤

- 按一下「色彩校準」以修改色彩設定（請參閱圖 8）。請在「色彩校準」對話方塊中做修改，然後按一下「確定」以接受變更，並關閉「色彩校準」對話方塊，或在未做任何變更情況下，按一下「取消」，以關閉「色彩校準」對話方塊。您會返回至「3Dlabs 監視器顯示內容」對話方塊。

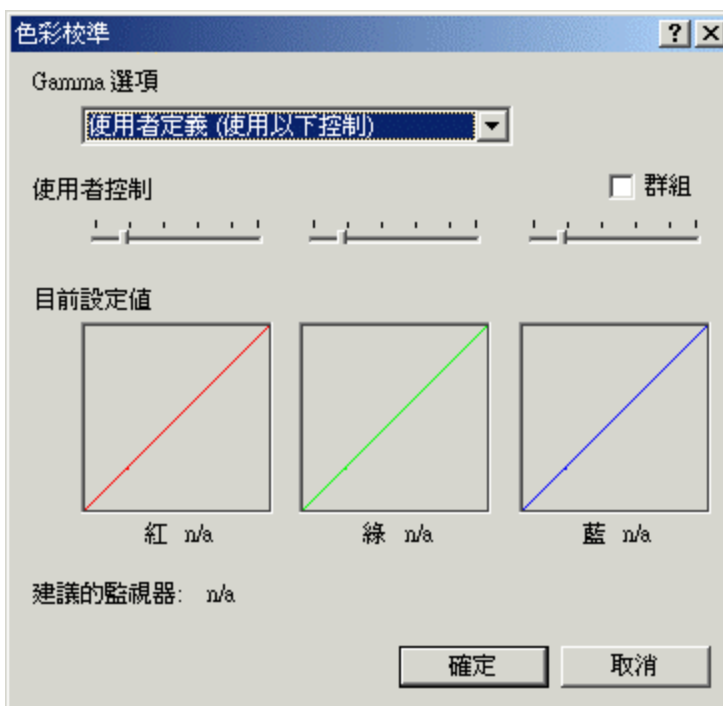


圖 8. 色彩校準

3. 在「3Dlabs 監視器顯示內容」對話方塊中，按一下「配置監視器」以變更顯示模式，選取監視器類型，並變更解析度 / 重新整理速率（請參閱圖 9）。做好您想要的變更後，請按一下「確定」以接受新組態，並關閉「配置監視器」對話方塊。您會返回至「3Dlabs 監視器顯示內容」對話方塊。
4. 在「顯示內容」對話方塊中，按一下「確定」以接受變更，或在未接受任何修改情況下，按一下「取消」，以關閉對話方塊。
5. 當得到重新啟動工作站之提示時，請照做。大部分變更並不需重新啟動便會生效。

注意：請參閱“附錄 A”的“規格”以取得可用監視器解析度的清單。

注意：請參閱本章中“啓動立體聲顯示”，以取得變更“顯示模式”的操作說明。



圖 9. 配置監視器

啟動立體聲顯示

如您將某裝置連接至 Wildcat 4110 PRO 卡上的立體聲連接埠，您便須變更顯示模式以檢視立體聲。請參閱第 2 章“設定”中的圖 2，以取得立體聲輸出連接埠之圖說。

注意： 「顯示內容」對話方塊必須顯示出來。請參閱本章中的“配置影像顯示”，以取得有關啟動「顯示內容」對話方塊和選取「3Dlabs 監視器」標籤的操作說明。

要啟動立體聲顯示：

1. 請確定您的立體聲顯示裝置適當地連接至 Wildcat 4110 PRO 卡上之立體聲輸出連接埠。請參閱第 2 章“設定”，以取得更多資訊。
2. 在「顯示內容」下的「3Dlabs 監視器」標籤上，按一下「配置監視器」，「配置監視器」對話方塊便會顯示（請參閱以上圖 9）。
3. 由「顯示模式」下拉式功能表中，選取其中一個「立體鏡顯示」模式，然後按一下「確定」，您便會返回至「顯示內容」對話方塊。

-
4. 如您得到以下的訊息提示：「選取的監視器無法顯示目前桌面區域。請在套用這些變更前，選取新解析度」，請按一下「確定」，然後從可用解析度清單中，選取一個解析度。
 5. 如顯示是正確的，且您想保留新的設定，請按一下「確定」。「顯示內容」對話方塊便會關閉。
 6. 按一下「確定」以接受新的顯示模式，並關閉「顯示內容」對話方塊。

注意：當您不需再檢視立體聲時，必須將立體聲模式關閉。請遵照以上步驟執行，並選取「顯示模式」下的「單像管顯示」，以關閉立體聲模式。

4 疑難排解

本章旨在解說常見問題和解決方案、獲取可用的影像解析度、重新安裝影像驅動程式以及如何取得說明。

常見問題和解決方案

監視器檢查

問題	原因	解決方案
顯示畫面是黑色、不同步或扭曲	顯示內容未正確設定。	在 Windows NT 中使用「上次已知良好」選項，或以「安全模式」重新啓動 Windows 2000，並選取一受支援的解析度和重新整理速率。請參閱本章稍後提供的“獲取可使用的影像解析度”說明。
監視器不支援所選取的解析度或重新整理速率	所選取的設定與您的監視器和影像卡不相容。	在 Windows NT 中使用「上次已知良好」選項，或以「安全模式」重新啓動 Windows 2000，並選取一受支援的解析度和重新整理速率。請參閱本章稍後提供的“獲取可使用的影像解析度”說明。 重新安裝影像驅動程式。
沒有 VGA 啓動螢幕	連線設定可能不正確。	確認監視器電纜線牢接於影像卡上。 確定監視器和電腦已插入電源插座，且接收到電源。 如適用，請一併檢查其他外部顯示器接頭。 確認影像卡正確插入其擴充卡槽中。

螢幕影像不在中間	監視器設定值可能配置不當。	請參考您的監視器說明文件，以取得進行水平和垂直調整之操作說明。
色彩平衡錯誤	監視器設定值可能配置不當。	請參考您的監視器說明文件，以取得調整色彩顯示之操作說明。
沒有畫面	不當的軟體設定或硬體問題	重新啓動進入「VGA / 安全模式」以確認監視器類型的顯示器內容配置正確。如果軟體設定正確的話，請使用類似類型的監視器（如果有且能適當運作）以決定工作站是否有問題。請參閱本章中的“獲取可用的影像解析度”，以取得判斷您是否有瑕疵單元的說明。
螢幕影像出現瑕疵	可能是硬體問題的指示	執行診斷以檢查圖形硬體。

診斷

您的電腦廠商也許有可用之檢查影像卡的診斷公用程式、和使用這些公用程式的操作說明。

獲取可用的影像解析度

當影像顯示驅動程式並未執行以配合所有監視器類型時，系統便會以 VGA 模式操作。在首次安裝影像顯示驅動程式和遭遇影像問題時，會使用 VGA 模式。如您選取的解析度造成監視器顯示不正確：

在 Windows NT 4.0

請按 CTRL+ALT+DEL 鍵，但不要登入 Windows NT 作業系統。請關機，然後使用「上次已知良好」選項以返回上次 Windows NT 所記錄下的已知良好組態。

要在 Windows NT 使用「上次已知良好」選項：

1. 重新啓動系統。
2. 在得到以下提示時，壓下空白鍵：**現在**壓下空白鍵以召出「上次已知良好」功能表。

注意：如果選項無法改正影像顯示問題，請以 VGA 模式重新啓動系統，並重新配置您的顯示器解析度爲 640 x 480、重新整理速率爲 60Hz。然後以非 VGA 模式再次啓動 Windows NT。

在 Windows 2000

請按 CTRL+ALT+DEL 鍵，但是不要登入 Windows 2000 作業系統。請關閉系統，然後以「安全模式」來選擇另外一個解析度或重新安裝影像驅動程式。

要以安全模式啓動

1. 重新啓動系統。
2. 在啓動螢幕中，請按 F8 鍵來進入 Windows 2000 的進階選項功能表。
3. 選擇「安全模式」，然後按 ENTER 鍵來返回啓動螢幕。

判斷瑕疵單元

要判斷瑕疵單元：

1. 如有可能，請儲存並結束所有檔案，然後關閉 Windows NT。
2. 關閉監視器和工作站的電源。

小心：連接或拔除電纜線時，請永遠記得要先關閉工作站的電源。

3. 當需要時，請檢查並重插所有卡片和電纜線連接。
4. 打開監視器電源。如果“電源開啓”的指示燈 (LED) 不亮，請參閱本節中的“取得說明”。
5. 打開系統底座單元的電源。如果底座單元上的“電源開啓”指示燈 (LED) 不亮，或者，如果 BIOS 嗶聲碼顯示有錯誤，請參閱本節中的“取得說明”。

重新安裝影像驅動程式

小心：您必須有正確的 Windows NT 4.0 或 Windows 2000 作業系統驅動程式。如您無法確定，請參考位於驅動程式傳送媒體上的 readme.txt 檔案，以取得此資訊。

注意：請參考 Microsoft Windows NT 4.0 或 Windows 2000 說明文件和線上「說明」，以取得更多安裝驅動程式和軟體應用程式的資訊。

注意：如果您正重新安裝 3Dlabs Wildcat 4110 PRO 驅動程式，您必須在安裝此更新版本前，先移除目前現有的驅動程式。

在 Windows NT 4.0 下重新安裝影像驅動程式

要移除現有的 3Dlabs Wildcat 4110 PRO 驅動程式：

1. 以具有管理特權的帳號登入。
2. 由作業系統的「開始」功能表，至「設定」/「控制台」，再連續按兩下「新增 / 移除程式」。
3. 在「新增 / 移除程式」的「內容」、「安裝 / 解除安裝」標籤，反白選取「3Dlabs 顯示器驅動程式」，然後按一下「新增 / 移除」。
4. 得到確認移除驅動程式之提示時，請按一下「是」，並遵照提示執行。

要重新安裝影像驅動程式：

1. 以具有管理特權的帳號登入。
2. 將傳送媒體插入適當裝置中（用於磁片或光碟片）。
3. 由作業系統的「開始」功能表，至「設定」/「控制台」/「顯示器」，再按一下「設定」標籤。
4. 按一下「顯示類型」，然後按一下「變更」。
5. 在「變更顯示」對話方塊中，按一下「使用磁碟」。
6. 在「從磁片安裝」對話方塊中，鍵入包含傳送媒體的目錄路徑。
7. 在「變更顯示」對話方塊中，確認 Wildcat 4110 PRO 驅動程式已被選取，然後按一下「確定」。
8. 當被詢問是否要安裝協力廠商的驅動程式時，請按一下「是」。檔案會由傳送媒體中複製出。
9. 複製驅動程式檔案之後，會顯示出驅動程式成功安裝的訊息。請按一下「確定」。
10. 按一下「關閉」以結束「顯示類型」對話方塊。
11. 按一下「關閉」以結束「顯示內容」對話方塊。

12. 當您被告知必須重新啓動工作站，新設定才會生效時，如有磁片，請從工作站的軟式磁碟機中移除磁片。按一下「是」以重新啓動工作站。
13. 在系統重新啓動且登入後，會顯示出一個訊息，說明新的顯示器驅動程式已經安裝，您應使用「控制台」中的「顯示器」選項，以選取喜好的顯示器解析度。再按一下「確定」。

在 Windows 2000 下重新安裝影像驅動程式

要移除現有的驅動程式：

1. 以具有管理特權的帳號登入。
2. 由作業系統的「開始」功能表，至「設定」/「控制台」，連續按兩下「新增 / 移除程式」。
3. 在「變更或移除程式」下，反白選取「3Dlabs 顯示器驅動程式」，再按一下「變更 / 移除」。
4. 得到確認移除驅動程式的提示時，請按一下「是」，並遵照提示來完成移除驅動程式。
5. 得到完成移除驅動程式的通知時，請按一下「確定」，如果得到提示重新啓動系統，請遵照提示執行。

要重新安裝影像驅動程式：

1. 以具有管理特權的帳號登入。
2. 從作業系統的「開始」功能表，至「設定」、「控制台」、「系統」。在「系統」下，按一下「硬體」字標。
3. 按一下「裝置管理員」，再按一下「顯示器配接卡」，然後選取 3Dlabs Wildcat 4110 PRO。
4. 在 3Dlabs Wildcat 4110 PRO 上按一下滑鼠右鍵，選取「內容」，然後按一下「更新驅動程式」。
5. 「升級裝置驅動程式精靈」會顯示出來。按一下「下一步」。
6. 在「安裝硬體裝置驅動程式」下，按一下「搜尋適合我裝置的驅動程式」（建議使用），然後按一下「下一步」。
7. 在「尋找驅動程式檔案」下，確定選取適當的搜尋位置，並且驅動程式媒體的 Disk 1（磁片 1）也載入適當的磁碟機中；然後，按一下「下一步」。「精靈」會找出驅動程式的安裝檔案。
8. 在「驅動程式檔案搜尋結果」下，按一下「下一步」來啓動安裝。
9. 得到提示時，請將 Disk 2（磁片 2）插入，然後按一下「確定」來繼續進行安裝。

-
10. 驅動程式成功安裝之後，請按一下「完成」來結束「安裝硬體裝置驅動程式精靈」。
 11. 當得到通知知道工作站必須重新啓動才能使新設定值生效時，請從磁碟機將遞送媒體移除，再按一下「是」來重新啓動工作站。

取得說明

如果此文件中的疑難排解程序無法解決問題，請聯繫您的廠商以取得技術協助（請參考系統說明文件以取得操作說明）。若需有關保證書資訊，請參閱系統說明文件。

附錄 A 規格

一般性		
製造廠商	3Dlabs	
型號	Wildcat 4110 PRO	
功能性		
系統	注意： 如果您是在訂購電腦系統時，一起購買此影像卡，我們會在運送給您前，為您事先安裝並配置以供使用於您的系統。	
介面	AGP Pro	
圖形控制器	高速 Wildcat 晶片組科技	
DAC 速度	220MHz	
資料寬度	<ul style="list-style-type: none"> ◆ 數據片段緩衝區：128 位元 ◆ 材質緩衝區：64 位元 ◆ DirectBurst：64 位元 	
接頭	<ul style="list-style-type: none"> ◆ 3 針，MiniDIN 立體聲同步輸出 ◆ 15 針，D-sub 類比影像輸出 ◆ DVI-I 輸出 	
岔斷	<ul style="list-style-type: none"> ◆ PCI 指定 ◆ 為 Wildcat 4110 PRO 岔斷 A 	
DMA 頻道	<ul style="list-style-type: none"> ◆ PCI ◆ AGP 2X 	
影像記憶體	<ul style="list-style-type: none"> ◆ 數據片段緩衝區：64MB ◆ 材質緩衝區：64MB ◆ DirectBurst：8MB 	
解析度	注意： 受支援的監視器解析度和重新整理速率可能會因不同監視器而異。	
	監視器解析度 (每像素位元數)	重新整理速率 (Hz)
	1920x1200 (96)	60
	1600x1200 (96, 128)	60, 65, 70, 75, 80
	1280x960 (96, 128)	60, 75, 85
	1280x1024 (96, 128)	60, 75, 85
	1024x768 (96, 128)	60, 75, 85
	800x600 (96, 128)	60, 75, 85
640x480 (96, 128)	60, 75, 85	

3D 效能	<p>注意：效能數字會反應最大硬體速率，此數字可能因應用程式不同而異。</p> <ul style="list-style-type: none"> ◆ 3D Gourad 形網底三角形、Z 緩衝、15 像素：6.0M 角 / 秒 ◆ 3D Gourad 形網底三角形、Z 緩衝、25 像素：4.3M 角 / 秒 ◆ 3D 向量、單色、10 個像素：12.0M 向量 / 秒 	
尺寸	高度	1.01"
	長度	13.34"
	寬度	4.25"
	所需卡槽	兩個（一個 AGP Pro50，以及一個緊鄰的 PCI 卡槽供冷卻用）
電源需求	<ul style="list-style-type: none"> ◆ 最高 50 W ◆ 最高 12.0V 140 mA ◆ 最高 5.0V 1.8A ◆ 最高 3.3V 12.8A 	

附錄 B 接頭

3Dlabs Wildcat 4110 PRO 是 AGP Pro50 卡，專門設計使用於有 50 瓦或 110 瓦 AGP Pro 卡槽之系統。

注意： 3Dlabs Wildcat 4110 PRO 不可以插入標準 AGP 卡槽中。

注意： 如您在購買系統時，一起訂購此影像卡，我們會在運送給您前，先為您安裝和配置好供您使用。

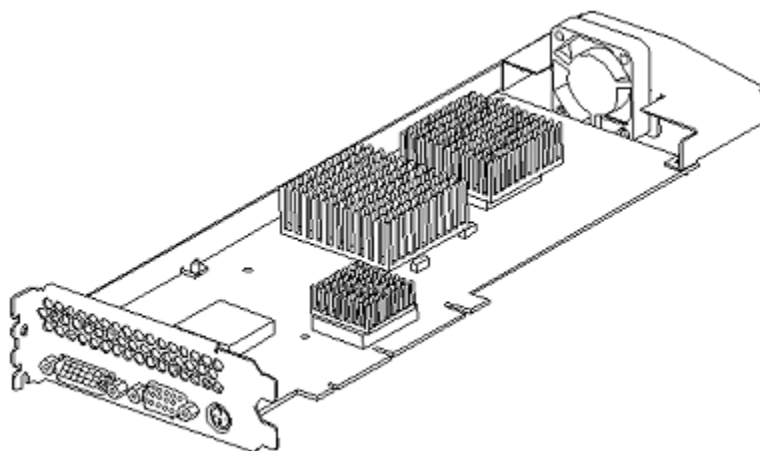


圖 10. 底部檢視圖

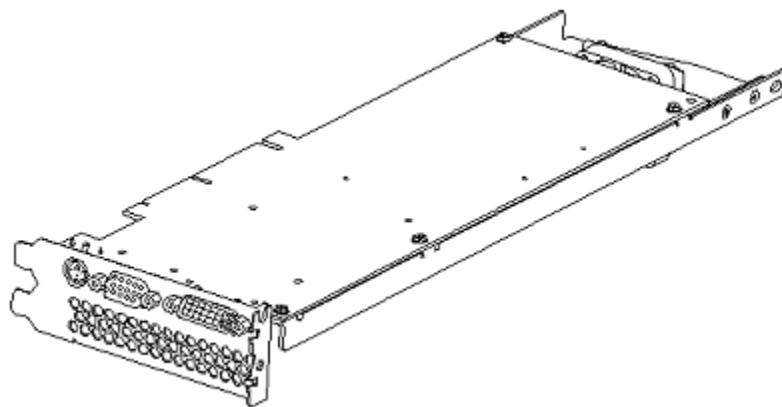


圖 11. 上方檢視圖

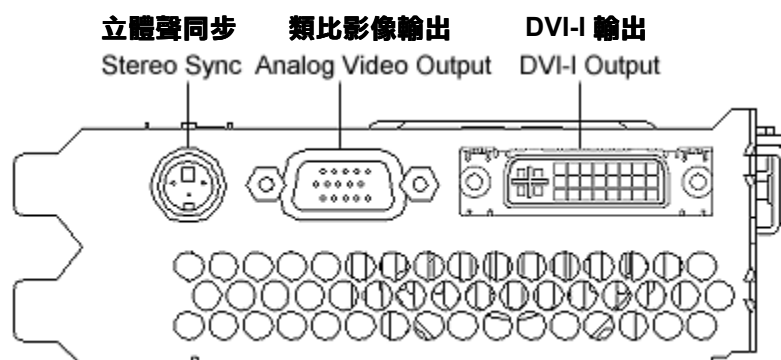


圖 12. 接頭

立體聲同步輸出

立體聲連接埠（凹入式，3 針，迷你型 DIN 接頭）可以連接至 LCD 開閉鏡發射器模組，或其他立體聲開閉器裝置。

類比影像輸出

影像連接埠（凹入式，15 針，D-SUB 接頭）可以連接至類比 CRT 顯示器。

DVI-I 輸出

「數位影像輸出連接埠」使用「數位視覺介面修訂版 1.0」（Digital Visual Interface Revision 1.0）規格所指定之含 29 個信號觸點的 DVI-I 插座。藉由 Silicon Image 的 SII 150A PanelLink 裝置，此連接埠可支援的像素速率高達 112MHz。此連接埠百分之百符合 DVI 規格，並且支援數位和類比顯示器。

索引

DVI-I, 34
 VGA 控制器
 升級, 15
 VGA 模式, 27
 Windows 2000 驅動程式
 安裝, 12
 系統啟動版本, 14
 重新安裝, 29
 預設, 13
**Windows NT 中上次已知良好選
 項, 27**
 Windows NT 驅動程式
 安裝, 11
 系統啟動版本, 14
 預設, 13
四畫
 升級 the VGA 控制器, 15
 反靜電預防措施, 8
 支援, vi
文件慣例, v
 以 VGA 模式重新啟動, 27
五畫
 外部接頭, 5
 立體聲同步輸出, 34
 立體聲顯示裝置
 連接, 16
 立體鏡顯示, 23
六畫
 全球資訊網, vi
 在 Windows 2000 下重新安裝影
 像驅動程式, 29
 在 Windows 2000 中啟動進入安
 全模式, 27
 安裝
 軟體, 11
 安裝, 7

Windows 2000 驅動程式, 12
 Windows NT 驅動程式, 11
 一般需求, 7
 反靜電預防措施, 8
 材料和工具, 8
 準備, 7
 操作說明, 9
 驅動程式, 11
 驅動程式要求, 11
 有關本文件, v
七畫
 作業系統資訊, vi
 系統
 Windows NT 啟動版本, 14
 需求, 7
八畫
 使用影像卡, 19
 取得更多資訊, vi
 取得說明, 30
九畫
 客戶支援, vi
 重新安裝影像驅動程式, 27
十畫
 特性, 1
 配置顯示, 19
十一畫
 接頭, 33
 DVI-I, 34
 外部, 5
 立體聲同步輸出, 34
 類比影像輸出, 34
 啟動立體聲顯示, 23
 產品資訊, vi
 組態標籤
 顯示內容, 19
 規格, 31

設定, 7

十二畫

軟體

- 安裝, 11
- 安裝 Windows 2000 驅動程式, 12
- 安裝 Windows NT 驅動程式, 11

連接

- 立體聲顯示裝置, 16
- 監視器, 10

單像管顯示, 24

硬體資訊, vi

診斷, 26

十三畫

資訊

- 作業系統, vi
- 更多, vi
- 硬體, vi

疑難排解, 25

Windows NT 中上次已知良好選項, 27

- 以 VGA 模式重新啟動, 27
- 在 Windows 2000 下重新安裝影像驅動程式, 29
- 在 Windows 2000 中啟動進入安全模式, 27

取得說明, 30

重新安裝影像驅動程式, 27

常見問題, 25

診斷, 26

解決方案, 25

影像解析度, 26

十五畫

監視器

- 連接, 10
- 檢查, 26

監視器標籤

顯示內容, 20

綜覽, v

影像

DVI-I 輸出, 34

解析度, 26

圖形, 14

類比輸出, 34

影像卡

使用, 19

疑難排解, 25

影像驅動程式

在 Windows 2000 下重新安裝, 29

重新安裝, 27

影像顯示

立體聲, 23

配置, 19

確認

Window NT 系統啟動版本, 14

Window NT 預設驅動程式, 13

Windows 2000 系統啟動版本, 14

Windows 2000 預設驅動程式, 13

Windows NT 系統啟動版本, 14

十六畫

輸出

DVI-I, 34

立體聲同步, 34

類比影像, 34

獲得說明, vi

十八畫

簡介, 1

類比影像輸出, 34

二十一畫

驅動程式

安裝, 11

系統啟動版本, 14

重新安裝, 27

影像圖形, 14

二十五畫

顯示

立體聲, 23

立體鏡, 23

單像管, 24

顯示內容

配置, 19

組態標籤, 19

監視器標籤, 20